

MINISTERSTWO OBRONY NARODOWEJ
INSPEKTORAT WSPARCIA SIŁ ZBROJNYCH

WOJSKOWY OŚRODEK BADAWCZO-WDROŻENIOWY
SŁUŻBY MUNDUROWEJ

WYMAGANIA TECHNICZNO-UŻYTKOWE

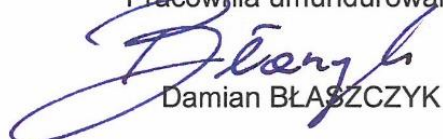
NR 21/WOBWSM

KURTKA UCZNIA

OPRACOWAŁ:

Samodzielny technik

Pracownia umundurowania



Damian BŁASZCZYK

AKCEPTACJA:

KOMENDANT



ptk Maciej CZWARTOS

09.10.19

Niniejsze Wymagania Techniczno-Użytkowe (WTU) są własnością Skarbu Państwa, reprezentowanego przez Ministra Obrony Narodowej. Żadna część dokumentacji nie może być rozpowszechniana bez zgody Komendanta WOBWSM.

Spis treści

1	Przedmiot dokumentacji.....	3
2	Opis ogólny wyrobu	3
2.1	Opis ogólny kurtki	3
2.2	Opis ogólny ocieplacza pod kurtkę	3
3	Wymagania techniczne.....	3
3.1	Wykaz materiałów zasadniczych i dodatków	3
3.2	Rodzaje szwów i ściegów maszynowych.....	5
3.3	Parametry klejenia	6
3.4	Dopuszczalne sztukowanie elementów	6
3.5	Tabela klasyfikacji wielkości	6
4	Zestawienie elementów składowych	7
5	Opis wykonania	9
6	Cechowanie, składanie i pakowanie	15
6.1	Rozmieszczenie cech dostawcy	15
6.2	Składanie	16
6.3	Pakowanie	17
7	Rysunki techniczne	17
8	Tabela wymiarów wyrobu gotowego	24
9	Tabela wymiarów stałych i pomocniczych	28
	Załącznik A	31
	Załącznik B	35
	Załącznik C_Zestawienie wymagań techniczno-użytkowych dzianiny odzieżowej typu polar w kolorze zielonym	38
	Załącznik D_(normatywny)	40

1 Przedmiot dokumentacji

Przedmiotem wymagań techniczno-użytkowych są wymagania do wykonania kompletu składającego się z następujących elementów:

- kurtka;
- ocieplacz pod kurtkę.

2 Opis ogólny wyrobu

2.1 Opis ogólny kurtki

Kurtka z dopinanym kapturem, zapinana jest z przodu na rozdzielny, dwusuwakowy zamek błyskawiczny. Zapięcie przodów osłonięte jest dwiema plisami zapinanymi na zatrzaski konfekcyjne. Plisy zakrywają także lewą kieszeń wewnętrzną zapinaną na zamek błyskawiczny umieszczoną na wysokości linii piersi. Kurtka od wewnątrz odszyta jest układem ocieplającym. Kieszenie boczne kurtki, są skośne, cięte z patką, zapinane na zamki błyskawiczne oraz patki z odcinkiem taśmy samoszczepnej. Kołnierz kurtki wykonany jest w kształcie podwyższonej stójki z kieszenią w tylnej części służącą do schowania kaptura do wewnątrz. Kieszeń stójki zapinana jest w trzech miejscach na komplety taśm samoszczepnych umieszczone wewnątrz. Kaptur dopinany jest do podkroju szyi za pomocą zamka błyskawicznego. Do podkroju szyi wszyta jest listwa z zamkiem błyskawicznym do przypięcia kaptura. Kaptur odszyty jest dzianiną typu polar. Kaptur regulowany jest w części twarzowej i w tyle wysokości kaptura. Zapięcie kaptura na szerokość plisy przodu przy pomocy taśm samoszczepnych. Wysunięty przód kaptura tworzy imitację daszka. Na lewym przodzie kurtki u góry naszyty jest prostokąt z taśmy samoszczepnej przeznaczony do umieszczenia oznaki stopnia. Na prawym przodzie kurtki u góry naszyty jest prostokąt z taśmy samoszczepnej przeznaczony do umieszczenia oznaki z nazwiskiem użytkownika. W górnej części rękawów naszyte są kwadratowe elementy (o wymiarach 100 mm x 100 mm) z taśm samoszczepnych przeznaczone do zamocowania oznak rozpoznawczych. Rękaw jest dwuczęściowy, wykończony w dole mankietem, w który wprowadzona jest taśma elastyczna do regulacji obwodu z patką zapinaną na odcinek taśmy samoszczepnej. Obwód kurtki w dole regulowany jest za pomocą taśmy elastycznej wszytej po obu stronach szwów bocznych kurtki. Kurtka wyposażona jest w ocieplacz dopinany za pomocą dwóch zamków błyskawicznych, umieszczonych równolegle do zapięcia przodu oraz zapinek umieszczonych w dołach rękawów, podkrojach pach i na stójce. Szwy kurtki są przestębnowane i podklejone taśmą uszczelniającą.

2.2 Opis ogólny ocieplacza pod kurtkę

Ocieplacz dopinany jest do kurtki na zamek błyskawiczny umieszczony w krawędziach przodów oraz na zapinki zamocowane w dołach rękawów, w podkrojach pach i na stójce. Rękawy wykończone mankietem w mankiet wszyta taśma elastyczna. Na lewym przodzie u góry naszyty jest prostokąt z taśmy samoszczepnej przeznaczony do umieszczenia oznaki stopnia. Na prawym przodzie u góry naszyty jest prostokąt z taśmy samoszczepnej przeznaczony do umieszczenia oznaki z nazwiskiem użytkownika. W górnej części rękawów naszyte są kwadratowe elementy (o wymiarach 100 mm x 100 mm) z taśm samoszczepnych przeznaczone do zamocowania oznak rozpoznawczych. Dół wyrobu wykończony podwinięciem w formie tunelu, w którym znajdują się sznurek elastyczny ze stoperami. W dolnej części rękawów na linii wszycia mankietów, doszyte są pętelki, na linii podkroju szyjki doszyta jest zapinka z zatrzaskiem konfekcyjnym służące do dopięcia ocieplacza do kurtki.

3 Wymagania techniczne

3.1 Wykaz materiałów zasadniczych i dodatków

Zestawienie podstawowych materiałów zasadniczych i dodatków przedstawiono w tabelicy 1.

Tablica 1

Lp.	Nazwa materiału	Typ, rodzaj, charakterystyka materiału	Oznaczenia i wymagania wg
1	Materiał zasadniczy kurtki	dwuwarstwowy laminat z membraną PTFE, z poliestrową tkaniną zewnętrzną w kolorze jasnozielonym	Załącznika A
2	Materiał ocieplacza	dzianina odzieżowa typu „Polar”, w kolorze czarnym	Załącznika B
3	Taśma do uszczelniania	taśma do podklejania szwów o szerokości 22,0 mm wykonana z membrany PTFE z laminowaną z tkaniną lub dzianiną w kolorze grafitowym	Załącznika D, tablicy D.1
4	Dzianina odzieżowa kaptura	dzianina odzieżowa typu „polar” w kolorze zielonym	Załącznika C
5	Układ ocieplający	układ jednostronnie obłożony o szerokości 142,0 cm, w kolorze khaki o masie powierzchniowej 100 g/m ²	specyfikacji technicznej producenta
6	Układ ocieplający	układ dwustronnie obłożony o szerokości 142,0 cm, w kolorze khaki o masie powierzchniowej 200 g/m ²	specyfikacji technicznej producenta
7	Tkanina poliestrowa	w kolorze czarnym	specyfikacji technicznej producenta Załącznika D, tablicy D.2
8	Włóknina bez kleju	włóknina polipropylenowa	specyfikacji technicznej producenta
9	Dzianina podszewkowa	poliamidowa dzianina kolumienkowa w kolorze czarnym	specyfikacji technicznej producenta
10	Sznurek elastyczny	sznurek elastyczny z opłotem w kolorze jasnozielonym o średnicy 0,3 cm	specyfikacji technicznej producenta
11		sznurek elastyczny z opłotem w kolorze czarnym o średnicy 0,3 cm	
12	Oczko	mosiężne oczko oksydowane o średnicy wewnętrznej 0,5 cm	
13	Zatrząsk konfekcyjny	mosiężny oksydowany zatrząsk typu S z matową główką z tworzywa sztucznego w kolorze jasnozielonym, o średnicy 15,2 mm	Załącznika D, tablicy D.4
14	Zatrząsk konfekcyjny	mosiężny oksydowany zatrząsk konfekcyjny typu S z płaską główką o średnicy 15,2 mm	specyfikacji technicznej producenta
15	Zamki błyskawiczne	dwusuwakowy zamek błyskawiczny z tworzywa sztucznego, średniocząstkowy, rozdzielny w kolorze jasnozielonym - przód kurtki	specyfikacji technicznej producenta
16		zamek błyskawiczny z tworzywa sztucznego, średniocząstkowy, rozdzielny, z uchwytem suwaka przekładalnym, w kolorze czarnym – przód ocieplacza	
17		zamek błyskawiczny z tworzywa sztucznego, średniospiralny, rozdzielny w kolorze jasnozielonym - kaptur kurtki	
18		zamek błyskawiczny z tworzywa sztucznego, średniocząstkowy, jednostronnie nierozdzielny w kolorze jasnozielonym – kieszenie kurtki	
19		zamek błyskawiczny z tworzywa sztucznego, średniospiralny, jednostronnie nierozdzielny w kolorze jasnozielonym – kieszeń pod listwą	
20	Nici odzieżowe	nici rdzeniowe poliestrowo-poliestrowe, o masie liniowej 45±5 tex i minimalnej sile zrywającej 17 N, w kolorze jasnozielonym i czarnym	PN-EN-12590:2002 PN-ISO-1139:1998
21		nici z włókien poliestrowych odcinkowych o masie liniowej 30±3 tex i minimalnej sile zrywającej 8,2 N, w kolorze jasnozielonym i czarnym do przesyć overlockiem	

Tablica 1 (ciąg dalszy)

Lp.	Nazwa materiału	Typ, rodzaj, charakterystyka materiału	Oznaczenia i wymagania wg
22	Taśmy samoszczepne	pętelkowe i haczykowe taśmy samoszczepne w kolorze jasnozielonym i czarnym o szerokości 2,0 cm,	PN-EN 12240:1999 + AC Załącznika D tablicy D.3
23		pętelkowe i haczykowe taśmy samoszczepne w kolorze jasnozielonym i czarnym o szerokości 2,5 cm,	
24		pętelkowa taśma samoszczepna w kolorze jasnozielonym o szerokości 10,0 cm	
25	Taśma elastyczna	taśma elastyczna w kolorze jasnozielonym o szerokości 4,0 cm	Załącznika D tablicy D.3 specyfikacji technicznej producenta
26			
27	Taśmy konfekcyjne	taśma bawełniana o szerokości 1,0 cm w kolorze jasnozielonym	Załącznika E tablicy E.4 specyfikacji technicznej producenta
28		taśma bawełniana o szerokości 0,6 cm w kolorze czarnym	
29	Koralik	koralek wykonany z tworzywa sztucznego w kolorze czarnym	
30	Stoper	jednosprężynkowy stoper, wykonany z tworzywa sztucznego, matowy w kolorze jasnozielonym	Załącznika D tablicy D.3 specyfikacji technicznej producenta
31		płaski, dwusprężynkowy, dwuotworowy stoper w kolorze czarnym z dodatkowym uchwytem do przeciągnięcia tasiemki	
32	Końcówka sznurka	zabezpieczenie sznurka elastycznego wykonane z tworzywa sztucznego matowe w kolorze jasnozielonym	
33	Żyłka	żyłka usztywniająca daszek kaptura o średnicy 0,2 cm	
34	Wszywka	wszywka informacyjna	rozdziału 6 niniejszej dokumentacji
35	Etykiety	etykieta jednostkowa	
36		etykieta na opakowanie jednostkowe	
37		etykieta na opakowanie zbiorcze	

3.2 Rodzaje szwów i ściegów maszynowych

Szwy oznaczono wg PN-P-84501:1983 Wyroby konfekcyjne - Szwy - Klasyfikacja i oznaczenia, ściegi wg PN-P-84502:1983 Wyroby konfekcyjne - Ściegi - Klasyfikacja i oznaczenia.

Wymagane gęstości ściegów:

- stebnowych i łączących; 30 ÷ 35 ściegów / 1dm;
- overlockowych 3 - nitkowych i 5 - nitkowych; 30 ÷ 35; ściegów / 1dm.

Wszystkie szwy stebnowe na początku i na końcu zamocować przeszyciem wstecznym celem zabezpieczenia przed pruciem. Niedopuszczalne jest wykonywanie ściegów o nieprawidłowym przeplocie nici i naprężeniu nitek tworzących szew.

Miejsce wykonania i wymagania dla przeszyci ryglowych:

- na końcach listewek kieszeni bocznych w kurtce, w ocieplaczu pod kurtkę oraz na końcach „niedoszycia” w dole kieszeni bocznych w spodniach - długość szwu ryglowego 1,2 cm.

3.3 Parametry klejenia

Zalecane jest podklejanie szwów z użyciem dolnej silikonowej rolki dociskowej. Parametry ustawienia urządzenia do podklejania wg zaleceń producenta materiału zasadniczego. Wymagane jest dokonanie kontroli jakości podklejonych szwów.

Stosowane parametry ustawienia urządzenia do podklejania szwów:

- prędkość przesuwu taśmy – (2,0 ÷ 2,5) m/min dla szwów podklejanych po łukach i (2,5 ÷ 2,9) m/min dla szwów podklejanych na prostym odcinku;
- temperatura – (530 ÷ 540) °C, przy prędkości przesuwu taśmy – (2,0 ÷ 2,5) m/min i (540 ÷ 580) °C przy prędkości przesuwu taśmy – (2,5 ÷ 2,9) m/min;
- docisk rolki – (3,0 ÷ 3,5) bar;
- przepływ powietrza przez grzałkę – 0,4 bar.

Wymagane jest dokonywanie kontroli jakości wykonania podklejania szwów zgodnie z zaleceniami producenta materiału zasadniczego.

Wymagania użytkowe podklejonych szwów taśmą uszczelniającą podano w tablicy 2.

Tablica 2

Lp.	Wyszczególnienie	Jednostka miary	Wymagania	Oznaczenie i metoda badania wg
1	Wymagania dla szwów podklejonych taśmą uszczelniającą			
1.1	Wytrzymałość szwów, nie mniej niż:	N	225	PN-EN ISO 13935-2:2002
1.2	Wodoszczelność szwów podklejonych przed i po 5 praniach wodnych, nie mniej niż:	cm	200	PN-EN 20811 PN-ISO 811:1997 PN-EN ISO 6330:2002 procedura 3A
1.3	Trwałość podklejania taśmą uszczelniającą	-	brak delaminacji warstw materiału w zakresie większym od 5 mm	wizualna ocena prób po badaniach wodoszczelności

3.4 Dopuszczalne sztukowanie elementów

W wyrobie nie dopuszcza się sztukowania elementów.

3.5 Tabela klasyfikacji wielkości

W WTU podano jedynie wymiary dla wielkości średniej kurtki dla osoby dorosłej (102÷110/174÷178), dla młodzieży zasadniczy sposób wykonywania to szycie miarowe.

4 Zestawienie elementów składowych

Zestawienie elementów składowych przedstawiono w tablicy 3.

Tablica 3

Rodzaj materiału	Lp.	Nazwa elementu	Ilość
Kurtka			
Materiał zasadniczy	1	przód prawy	1
	2	przód lewy	1
	3	tył	1
	4	rękaw wierzchni	2
	5	rękaw spodni	2
	6	mankiet	2
	7	patka mankietu	2
	8	przód kaptura	1
	9	tył kaptura	1
	10	patka regulacji wielkości kaptura	1
	11	odszycie przodu kaptura	1
	12	tunel kaptura	1
	13	zapięcie kaptura	4
	14	plisa przodu wierzchnia	1
	15	plisa przodu spodnia	1
	16	plisa doszywana do przodu lewa	1
	17	plisa doszywana do przodu prawa	1
	18	obłożenie przodu	2
	19	stójka wewnętrzna	1
	20	osłona góry zamka ocieplacza	2
	21	stójka spodnia	1
	22	stójka wierzchnia	1
	23	uchwyty do suwaków zamków błyskawicznych i wieszak	5

Tablica 3 (ciąg dalszy)

Rodzaj materiału	Lp.	Nazwa elementu	Ilość
Materiał zasadniczy	24	listewka kieszeni bocznych	2
	25	zapinka do dopięcia ocieplacza	6
	26	listwa pod górnym odcinkiem zamka przodu	1
	27	plisa do dopięcia kaptura	2
Razem			47
Układ ocieplający	28	przód prawy	1
	29	przód lewy	1
	30	tył	1
Razem			3
Układ ocieplający	31	rękaw wierzchni	2
	32	rękaw spodni	2
Razem			4
Podszewka dzianinowa	33	odszycie stójki spodniej	1
	34	worek kieszeni bocznych większy	2
	35	worek kieszeni bocznych mniejszy	2
	36	worek kieszeni wewnętrznej mniejszy	1
	37	worek kieszeni wewnętrznej większy	1
Razem			7
Dzianina typu polar	38	przód kaptura	1
	39	tył kaptura	1
Razem			2
Materiał ocieplacza	40	przód prawy	1
	41	przód lewy	1
	42	tył	1
	43	kołnierz	1
	44	rękaw	2
	45	mankiet rękawa	2
Razem			8

Tablica 3 (ciąg dalszy)

Rodzaj materiału	Lp.	Nazwa elementu	Ilość
Tkanina poliestrowa	46	podkład pod zatrzask konfekcyjny	1
	47	zapinka	2
	48	uchwyty do suwaków zamków błyskawicznych, zapinka i wieszak	1
Razem			4

5 Opis wykonania

Podstawowe operacje wykonania kurtki i ocieplacza pod kurtkę przedstawiono w tablicy 4.

Tablica 4

Lp.	Rodzaj operacji	Oznaczenie szwu i ściegu	Wymagania i uwagi
1	Rozkrój materiałów	-	wg szablonów i układów kroju
2	Podklejanie wykrojów	-	parametry klejenia wg zaleceń producenta wkładów odzieżowych oraz prób podklejania
WYKONANIE KURTKI			
Kaptur			
3	Naszycie elementu taśmy samoszczepnej na wykrój patki regulacji wielkości kaptura, dół tyłu i zapięcie	5.04.03/301.301	wg szablonu pomocniczego, szerokość szwu 0,2 cm od krawędzi
4	Wykonanie patki regulacji wielkości kaptura	1.01.01/301 + 1.06.01/301 + 6.05.01/301	szerokość szwu 0,2 cm od krawędzi
5	Naszycie elementu taśmy samoszczepnej na tylną część kaptura	5.04.03/301	wg szablonu pomocniczego, szerokość szwu 0,2 cm od krawędzi
6	Naszycie patki regulacji wielkości na tylną część kaptura i wykonanie szwu stebnowego	5.04.01/301 + 5.05.01/301	wg szablonu pomocniczego, szerokość szwu stebnowego 0,7 cm od krawędzi
7	Wykonanie tunelu służącego do wciągnięcia sznurka elastycznego	6.02.01/301	szerokość szwu 0,7 cm od krawędzi
8	Odszycie przedniej części kaptura i odszycia przodu oraz wykonanie szwu stebnowego	1.01.01/301 + 2.02.01/301	odszyte elementy wywrócić, wg szablonu pomocniczego zamocować w tunelu żyłkę usztywniającą daszek, szerokość tunelu 0,7 cm, szerokość szwu stebnowego 0,2 cm od krawędzi

Tablica 4 (ciąg dalszy)

Lp.	Rodzaj operacji	Oznaczenie szwu i ściegu	Wymagania i uwagi
9	Zeszycie podszewki przodu i tyłu wewnętrznej części kaptura wykonanej z dzianiny typu polar	1.01.01/301	szew rozłożyć
10	Połączenie podszewki z odszyciem przodu i tunelem	1.01.01/301	szew wycieniować, odszycie przełożyć w kierunku przodu
11	Wykonanie szwu imitującego tylną krawędź daszka	1.01.01/301	wg szablonu pomocniczego
12	Doszycie zapięć do wierzchniej i spodniej części kaptura oraz wykonanie szwu stębnowego	1.01.01/301 + 2.02.01/301	w szwie doszycia zapięcia do wierzchu wg szablonu pomocniczego podłożyć pętelki z taśmy samoszczepnej, szerokość szwu stębnowego 0,2 cm od krawędzi
13	Naszycie zamka błyskawicznego na tylną spodnią podszewkę	1.01.01/301	wg szablonu pomocniczego
14	Połączenie wierzchniej i spodniej części kaptura	1.01.01/301	na odcinku dolnym zapięcia pozostawić niedoszycie w celu wywrócenia, wywrócić, uformować
15	Wykonanie szwu stębnowego	1.01.01/301	szerokość szwu stębnowego 0,2 cm od krawędzi
Kieszenie boczne przodu			
16	Wykonanie uchwytów do suwaków zamków błyskawicznych i zamocowanie ich na suwakach	8.06.02/301.301 + 1.01.01/301	szerokość szwu 0,2 cm od krawędzi, zamocować na suwakach zamków błyskawicznych zapięć: przodu, kieszeni bocznych, kieszeni wewnętrznej i prawego dopięcia bluzy ocieplacza, długość uchwytów 5,0 cm
17	Wykonanie listewki kieszeni bocznej	1.06.02/301.301	listewkę złożyć na pół, odszyć z dwóch stron, listewkę kieszeniową wywrócić i przestębnować brzegiem w odległości 0,2 cm od krawędzi
18	Naszycie listewki kieszeni bocznej na przody	2.02.03/301.301	wg szablonu pomocniczego, naszyć listewki kieszeni na przody, worek większy kieszeni bocznych doszyć do taśmy zamka błyskawicznego
19	Wykonanie otworu kieszeni bocznej	2.02.03/301.301	doszyć zamek w miejscach oznaczonych, przeciąć otwór kieszeniowy, wywrócić zamek do lewej strony, powstałe trójkąty zamocować od wewnątrz czterokrotnym przeszyciem wstecznym, listewkę z workiem przewinać przestębnować po listewce w odległości 0,7 cm od krawędzi, doszyć worek kieszeniowy do krawędzi taśmy zamkowej z jednej i z drugiej strony, wykonać szew stębnowy 0,2 cm od krawędzi przewinięcia
20	Zeszycie worków kieszeniowych	1.01.03/401.504	wg znaków na wykrojach
21	Nastębnowanie listewki kieszeni dołem i górą	1.01.01/301.301	wykonać podwójny szew stębnowy, szerokość szwu 0,2 cm i 0,7 cm od krawędzi
22	Wykonanie szwów ryglujących	.323	wykonać na dole szwu stębnowego i na górze nastębnowanie listewki skośnie do początków szwów, szwy ryglowe o długości 1,0 cm

Tablica 4 (ciąg dalszy)

Lp.	Rodzaj operacji	Oznaczenie szwu i ściegu	Wymagania i uwagi
Rękawy			
23	Naszycie prostokąta taśmy samoszczepnej (haczyki) na patkę mankietu	5.04.03/301.301	wg szablonu pomocniczego, szerokość szwu 0,2 cm od krawędzi, długość prostokąta 5,5 cm
24	Naszycie prostokąta taśmy samoszczepnej (pętelki) na mankiet	5.04.03/301.301	wg szablonu pomocniczego, szerokość szwu 0,2 cm od krawędzi, długość prostokąta 14,0 cm
25	Wykonanie patki mankietu	1.01.01/301 + 1.06.01/301 + 6.05.01/301	wg szablonu pomocniczego, szerokość szwu 0,7 cm od krawędzi
26	Doszycie patki do wykroju mankietu	1.01.01/301	wg szablonu pomocniczego
27	Zamocowanie taśmy elastycznej w mankiecie	1.01.01/301	wg szablonu pomocniczego
28	Wykończenie dołu mankietu	7.15.04/301.301.301	spód mankietu podwinąć i przestębnować przez taśmę gumową trzykrotnie w równych odległościach, odległość między szwami śtebnowymi 1 cm, w miejscu bez taśmy elastycznej wykonać szew śtebnowy o szerokości 0,2 cm od krawędzi
29	Naszycie okrągłych elementów taśmy samoszczepnej (pętelki) na rękawy (do przypięcia oznaki)	5.04.03/301.301	wg szablonu pomocniczego, wymiar naszywanego elementu z taśmy samoszczepnej: (wymary taśmy samoszczepnej pętelkowej 10 x 10 cm)
30	Wykonanie rękawów	2.02.03/301.301	rękawy złączyć po szwie łokciowym, wyrwać, szew przełożyć na tył i przestębnować w odległości 0,2 cm od linii szwu zeszyca
31	Wykonanie wieszaka i zapinek do przypięcia ocieplacza	8.06.01/301.301	szerokość szwu śtebnowego 0,2 cm od krawędzi
32	Założenie zatrząsków konfekcyjnych w zapinkach do przypięcia ocieplacza	-	wg szablonu pomocniczego
Stójka			
33	Wykonanie odszycia zamka błyskawicznego kaptura	1.01.01/301 + 1.06.01/301 + 6.05.01/301	szerokość szwu 0,2 cm od krawędzi, z podłożeniem drugiej części zamka błyskawicznego bez suwaka do przypięcia kaptura
34	Naszycie prostokątów pętelkowej taśmy samoszczepnej na stójkę wewnętrzną i odszycie zamka błyskawicznego kaptura oraz odszycie stójki spodniej	5.04.03/301.301	wg szablonu pomocniczego, prostokąty o długości 3,2 cm, szerokość szwu 0,2 cm od krawędzi
35	Doszycie stójki wewnętrznej do podkroju szyi	1.01.01/301 + 1.06.01/301	wg szablonu pomocniczego, podłożyć odszycie zamka błyskawicznego kaptura, szew przełożyć do wewnątrz stójki i wykonać szew śtebnowy po stójce spodniej, szerokość szwu 0,2 cm od krawędzi
36	Połączenie stójek zewnętrznej, wewnętrznej i spodniej wzdłuż ich górnej krawędzi i wykonanie szwu śtebnowego	1.01.01/301	wg szablonu pomocniczego, szerokość szwu śtebnowego 0,2 cm od krawędzi

Tablica 4 (ciąg dalszy)

Lp.	Rodzaj operacji	Oznaczenie szwu i ściegu	Wymagania i uwagi
Zapięcie przodu			
37	Wykonanie listwy pod górnym odcinkiem zamka błyskawicznego przodu	1.01.01/301 + 1.06.01/301 + 6.05.01/301	szerokość szwu stebnowego 0,7 cm od krawędzi
38	Wykonanie plisy wierzchniej i spodniej zapięcia zamka przodu	6.05.01/301	wg szablonu pomocniczego
39	Wykonanie rynienki w plisie spodniej	6.02.01/301	założyć rynienkę na 1 cm i przestębnować na górze i dole trzykrotnym przeszyciem wstecznym poczynawszy od linii szwu stebnowego plisy, długość przeszycia 1,2 cm
40	Założenie zatrząsków w plisach zapięcia głównego	-	wg szablonów pomocniczych
41	Wykonanie otworu kieszeni wewnętrznej w plisie doszywanej do przodu lewego i wykonanie szwu stebnowego	1.06.02/301.301 + 1.04.01/301	wg szablonów pomocniczych, wszyć taśmę zamka błyskawicznego oraz worek kieszeni wewnętrznej, szerokość szwu stebnowego 0,2 cm od krawędzi
42	Zeszycie worka kieszeniowego kieszeni wewnętrznej	1.01.03/401.504	wg znaków na wykrojach
43	Doszycie taśm zamka błyskawicznego do plis doszywanych do przodu i wykonanie szwu stebnowego	2.42.04/301.301 + 6.02.03/301	wg szablonu pomocniczego, z podłożeniem w szwie listwy pod górnym odcinkiem zamka i osłony góry zamka ocieplacza, szerokość szwu stebnowego 0,2 cm od krawędzi
44	Naszycie taśmy zamka błyskawicznego do przypinania ocieplacza na obłożenia przodu	2.02.11/301	wg szablonu pomocniczego
45	Połączenie obłożenia przodu z plisami doszywanych do przodu	6.05.01/301.301	szerokość szwu stebnowego 0,2 cm od krawędzi
Podszywka			
46	Zamocowanie wieszaka i wszywki informacyjnej	2.02.11/301	wg szablonu pomocniczego, pośrodku stójki zamocować wieszak i wszywkę informacyjną
47	Wykonanie szwów: barkowych, wszycia rękawów, bocznych i łokciowych	2.02.08/401.504	wg szablonu pomocniczego
Montaż elementów			
48	Naszycie prostokąta z taśmy samoszczepnej na lewy przód kurtki	1.02.01/301	wg szablonu pomocniczego, prostokąt 8,5 cm × 7,0 cm na stopień
49	Naszycie prostokąta z taśmy samoszczepnej na prawy przód kurtki	1.02.01/301	wg szablonu pomocniczego, prostokąt o wymiarach 2,5 cm × 10,0 cm na oznakę identyfikacyjną z nazwiskiem
50	Wykonanie szwów barkowych	2.02.03/301.301	szew przełożyć na tył i przestębnować po tyle, szerokość szwu stebnowego 0,2 cm od krawędzi

Tablica 4 (ciąg dalszy)

Lp.	Rodzaj operacji	Oznaczenie szwu i ściegu	Wymagania i uwagi
51	Wszycie rękawów i wykonanie szwu stebnowego	2.02.03/301.301	szew przełożyć na tył i przód, przestebnować po przodzie i tyle, szerokość szwu stebnowego 0,2 cm od krawędzi
52	Łączenie boków i rękawów oraz wykonanie szwu stebnowego	2.02.03/301.301	wg szablonu pomocniczego, szew przełożyć na tył, szew stebnowy wykonać na tyle i rękawie spodnim, szerokość szwu stebnowego 0,2 cm od krawędzi
53	Zamocowanie odcinków taśmy elastycznej do dołu kurtki	1.02.01/301	wg szablonu pomocniczego
54	Wykończenie dołu kurtki	7.15.04/301.301.301	podwinąć dół kurtki i przestebnować przez taśmę elastyczną trzy razy, odległość między szwami stebnowymi 1 cm, w miejscu bez taśmy elastycznej wykonać dwa szwy stebnowe o szerokości 0,2 cm i 2 cm od krawędzi
55	Doszycie podszewki do dołu kurtki	2.02.08/301	wg szablonu pomocniczego
56	Zeszywanie podszewki z obłożeniami przodów	5.31.04/301.301	szew przełożyć na obłożenie i wykonać szew stebnowy po obłożeniu, szerokość szwu stebnowego 0,2 cm od krawędzi
57	Doszycie podszewki do dołu rękawów	2.02.08/301	wg szablonu pomocniczego, podłożyć zapinki do dopięcia ocieplacza, kurtkę wywrócić na prawą stronę
58	Połączenie stójki wierzchniej z podszewką	2.02.08/301	wg szablonu pomocniczego
59	Podklejenie szwów taśmą uszczelniającą	-	podklejanie szwów mogących powodować przenikanie wody do wewnątrz wyrobu przeprowadzić w kolejności wynikającej z technologii wykonania wyrobu.
60	Przeprowadzenie testu uszczelnianych szwów	-	wymagane jest dokonywanie kontroli jakości wykonania podklejania szwów zgodnie z zaleceniami producenta materiału zasadniczego.
61	Wciągnięcie sznurka elastycznego do kaptura,	-	założenie stoperów i końcówek sznurka
62	Operacje końcowe,	-	obcinanie końcówek nici, śladów kredy, prasowanie końcowe i kontrola jakości
WYKONANIE OCIEPLACZA POD KURTKE			
63	Wykonanie uchwytów do suwaków	8.06.02/301.301	szerokość szwu 0,2 cm od krawędzi
64	Wykonanie wieszaka i zapinek	8.06.02/301	szerokość szwu 0,2 cm od krawędzi
65	Zamocowanie uchwytów do suwaków zamków błyskawicznych na suwakach	1.01.01/301	zamocować na suwaku zamka błyskawicznego przodu
66	Obrzucenie krawędzi wykrojów	1.01.01/504	wykonać na overloku trzynitkowym
67	Naszycie prostokąta z taśmy samoszczepnej na lewy przód	1.02.01/301	wg szablonu pomocniczego, prostokąt 8,5 cm × 7,0 cm na stopień
68	Naszycie prostokąta z taśmy samoszczepnej na prawy przód	1.02.01/301	wg szablonu pomocniczego, prostokąt o wymiarach 2,5 cm × 10,0 cm na oznakę identyfikacyjną z nazwiskiem
69	Naszycie elementów taśmy samoszczepnej (pętelki) na rękawy (do przypięcia oznak)	5.04.03/301.301	wg szablonu pomocniczego, (wymiar taśmy samoszczepnej pętelkowej 10 x 10 cm)

Tablica 4 (ciąg dalszy)

Lp.	Rodzaj operacji	Oznaczenie szwu i ściegu	Wymagania i uwagi
Rękawy			
70	Zamocowanie taśmy elastycznej w mankiecie	1.01.01/301	wg szablonu pomocniczego
71	Wykończenie dołu mankieta	7.15.04/301.301.301	spód mankieta podwinąć i przestębnować przez taśmę gumową dwukrotnie, odległość między szwami stebnowymi 1,5 cm
72	Wykonanie szwu zszycia rękawa	1.01.01/401.504	wg znaków na wykrojach
73	Wszycie mankieta na dole rękawa	1.01.01/401.504	wg znaków na wykrojach
Przody			
74	Wykonanie zapinki	1.01.01/301 + 1.06.01/301	szerokość szwu stebnowego 0,2 cm od krawędzi
75	Naszycie podkładu pod zatrzask konfekcyjny	5.04.03/301.301	wg szablonu pomocniczego na środku tyłu u góry, szerokość szwu 0,2 cm od krawędzi
76	Zamocowanie części zatrzasku konfekcyjnego na zapince i podkładzie	-	wg szablonu pomocniczego
Montaż			
77	Połączenie przodów z tyłem na szwach barkowych	1.01.01/401.504 +2.02.01/301	wg znaków na wykrojach, szew przełożyć na tył i wykonać szew stebnowy po tyle, szerokość szwu 0,7 cm od linii szwu
78	Wszycie wierzchniej części kołnierza do podkroju szyi	1.01.01/301	wg znaków na wykrojach, pośrodku tyłu u góry podłożyć zapinkę
79	Doszycie prawej i lewej części zamka błyskawicznego do krawędzi przodów	1.01.01/301 +7.12.02/301	wg znaków na wykrojach
80	Doszycie spodniej części kołnierza	1.01.01/301 +1.11.01/301 +5.31.02/301	wg znaków na wykrojach, zamykając dołem stójkę na środku podkroju szyi umieścić wszystkie informacyjne i wieszak
81	Wykonanie szwu stebnowego krawędzi przodu i kołnierza	1.01.01/301	szerokość szwu stebnowego 0,7 cm od krawędzi
82	Wszycie rękawów do podkroju pachy	1.01.01/301.504	wg szablonu pomocniczego
83	Wykonanie szwu stebnowego pachy tyłu i przodu	1.01.01/301	szerokość szwu stebnowego 1,0 cm od krawędzi
84	Wykonanie szwów bocznych	1.01.01/401.504 +2.02.01/301	wg znaków na wykrojach, szew przełożyć na tył i wykonać szew stebnowy po tyle, szerokość szwu stebnowego 0,7 cm od linii zszycia
85	Zamocowanie oczek na dole przodów i tyłu	-	wg szablonu pomocniczego
86	Wykonanie tunelu w podwinięciu dołu	6.02.03/301	wg szablonu pomocniczego, podczas wykonywania tunelu podłożyć w szew w oznaczonych miejscach elementy z taśmy konfekcyjnej, element przeciągnięty przed wszyciem przez uchwyt stopera, w tunelu przy krawędziach przodu zamocowane końce sznurka elastycznego, sznurek elastyczny przewleczony przez oczka, stopery i koraliki
87	Operacje końcowe,	-	obcinanie końcówek nici, śladów kredy, prasowanie końcowe i kontrola jakości

6 Cechowanie, składanie i pakowanie

6.1 Rozmieszczenie cech dostawcy

Wszywka firmowa, zawierająca: nazwę i znak firmowy wykonawcy / dostawcy, oznaczenie wielkości, nazwę przedmiotu, datę produkcji (miesiąc i rok) oraz oznaczenie sposobu konserwacji, wykonana w formie piktogramu zgodnie z PN-EN 13402-3:2006, z jednoczesnym podaniem oznaczenia literowego wielkości umieszczona:

- w kurtce wszyta w szew łączący podszewkę ze stójką, pośrodku szyjki tyłu;
- w ocieplaczu pod kurtkę wszyta w lewy szew boczny 15,0 cm od wszycia rękawa od strony wewnętrznej.

Oznaczenia sposobu konserwacji wg PN-EN ISO 3758:2012, powinno obejmować następujący układ znaków:

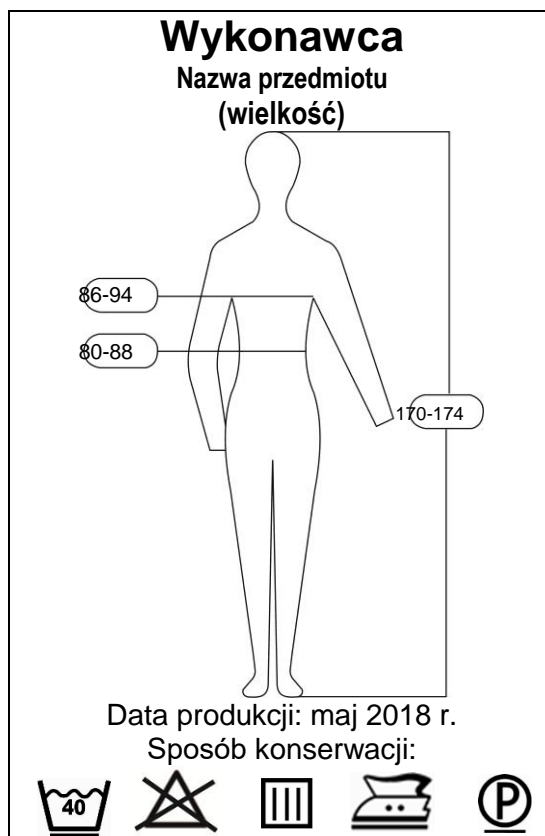
- dla kurtki:



- dla ocieplacza kurtki:



Przykład wyglądu wszywki.



Informacje naniesione na wszywkach wykonać w technologii zapewniającej ich czytelność przy codziennym użytkowaniu i okresowych zabiegach konserwacyjnych przez okres minimum 2 lat.

Wszywka identyfikacyjna na nazwisko użytkownika, wykonana z taśmy w kolorze białym o wymiarach 6 cm x 3 cm, naszyta od wewnątrz wyrobu:

- - kurtce na lewym przodzie układu ocieplającego 20 ,0 cm od dolnej krawędzi kurtki i 4,0 cm od szwu bocznego;
- - w ocieplaczu pod kurtkę wszyta w lewy szew boczny 15,0 cm od wszycia rękawa od strony wewnętrznej.

Stemple - znaki, znak kontroli technicznej oraz rok i miesiąc produkcji wykonane na Wszywkach informacyjnych,

Cechy winny być czytelne i wykonane czarnym tuszem niespierzalnym.

Dopuszcza się wykonanie: **roku i miesiąca produkcji** w formie nadruku na odrębnej wszywce umieszczonej obok wszywki informacyjnej.

Etykieta jednostkowa zamocowana za pomocą sztyftu plastikowego do sznurka elastycznego regulującego obwód kaptura, zawierająca następujące dane:

- nazwę, adres i znak firmowy wykonawcy;
- nazwę wyrobu;
- symbol i skład surowcowy materiału zasadniczego;
- wielkość wyrobu;
- znaki stopnia jakości i kontroli odbioru;
- miesiąc i rok produkcji wyrobu;
- numer pakującego;
- oznaczenie sposobu konserwacji wg PN-EN ISO 3758:2012;
- miesiąc, rok produkcji wyrobu.
- informacje o okresie użytkowania i gwarancji:
- informacje o okresie użytkowania i gwarancji (normatywny okres używalności – 4 lata, gwarancja – wpisać okres gwarancji ustalony w umowie kupna - sprzedaży);
- oznaczenie kodem kreskowym zgodnie z postanowieniami Decyzji Nr 3/MON Ministra Obrony Narodowej z dnia 3 stycznia 2014 r. w sprawie wytycznych określających wymagania w zakresie znakowania kodem kreskowym wyrobów dostarczanych do resortu obrony narodowej (Dz. Urz. Min. Obr. Nar. z 2014 r. poz. 11) oraz zgodnie z umową zakupu.

Etykieta na opakowanie jednostkowe naklejona na prawym górnym rogu worka foliowego zawierająca następujące dane:

- nazwę, adres i znak firmowy wykonawcy;
- nazwę wyrobu;
- wielkość wyrobu;
- jakość wyrobu;
- symbol i skład surowcowy materiału zasadniczego;
- rodzaj wykończenia uszlachetniającego;
- numer pakującego;
- miesiąc, rok produkcji wyrobu;
- oznaczenie sposobu konserwacji wyrobu wg PN-EN ISO 3758:2012;
- informacje o okresie użytkowania i gwarancji (normatywny okres używalności – 4 lata, gwarancja – wpisać okres gwarancji ustalony w umowie kupna - sprzedaży);
- oznaczenie kodem kreskowym zgodnie z postanowieniami Decyzji Nr 3/MON Ministra Obrony Narodowej z dnia 3 stycznia 2014 r. w sprawie wytycznych określających wymagania w zakresie znakowania kodem kreskowym wyrobów dostarczanych do resortu obrony narodowej (Dz. Urz. Min. Obr. Nar. z 2014 r. poz. 11) oraz zgodnie z umową zakupu.

Etykieta na opakowanie zbiorcze naklejona na boku pudła kartonowego w prawym górnym rogu zawierająca następujące dane:

- nazwę, adres i znak firmowy wykonawcy;
- nazwę wyrobu;
- symbol i skład surowcowy materiału zasadniczego z określeniem wykończenia uszlachetniającego wyrób;
- liczbę sztuk zawartych w opakowaniu;
- wielkość wyrobów;
- jakość wyrobów;
- miesiąc, rok produkcji wyrobów;
- informacje o okresie użytkowania i gwarancji (normatywny okres używalności – 4 lata, gwarancja – wpisać okres gwarancji ustalony w umowie kupna - sprzedaży);
- oznaczenie kodem kreskowym zgodnie z postanowieniami Decyzji Nr 3/MON Ministra Obrony Narodowej z dnia 3 stycznia 2014 r. w sprawie wytycznych określających wymagania w zakresie znakowania kodem kreskowym wyrobów dostarczanych do resortu obrony narodowej (Dz. Urz. Min. Obr. Nar. z 2014 r. poz. 11) oraz zgodnie z umową zakupu.

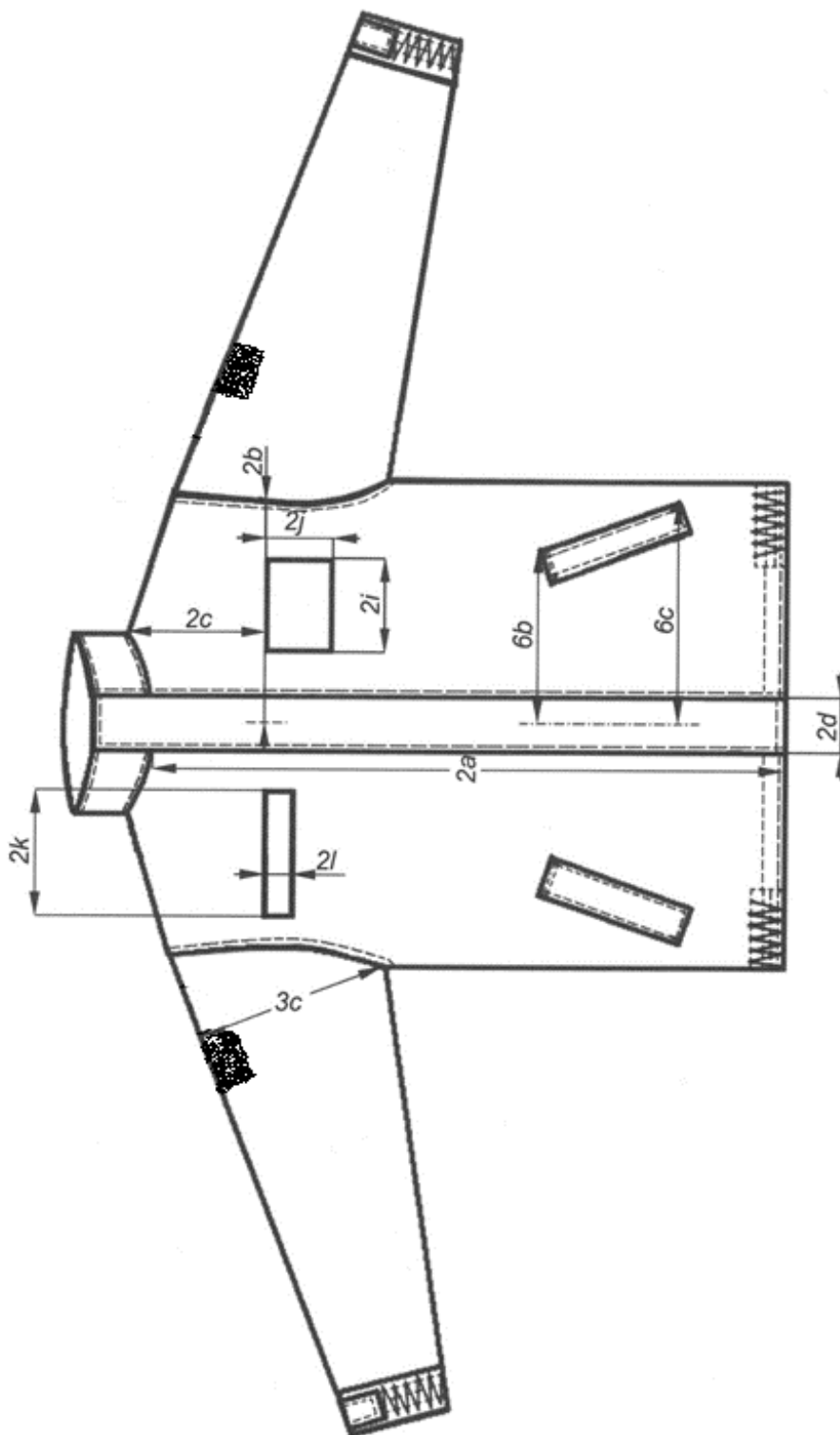
6.2 Składanie

Do kurtki dopiąć ocieplacz i kaptur. Kurtkę zapiąć na zamek błyskawiczny. Części boczne wraz z rękawami przewinać do tyłu i złożyć poprzecznie na dwie części.

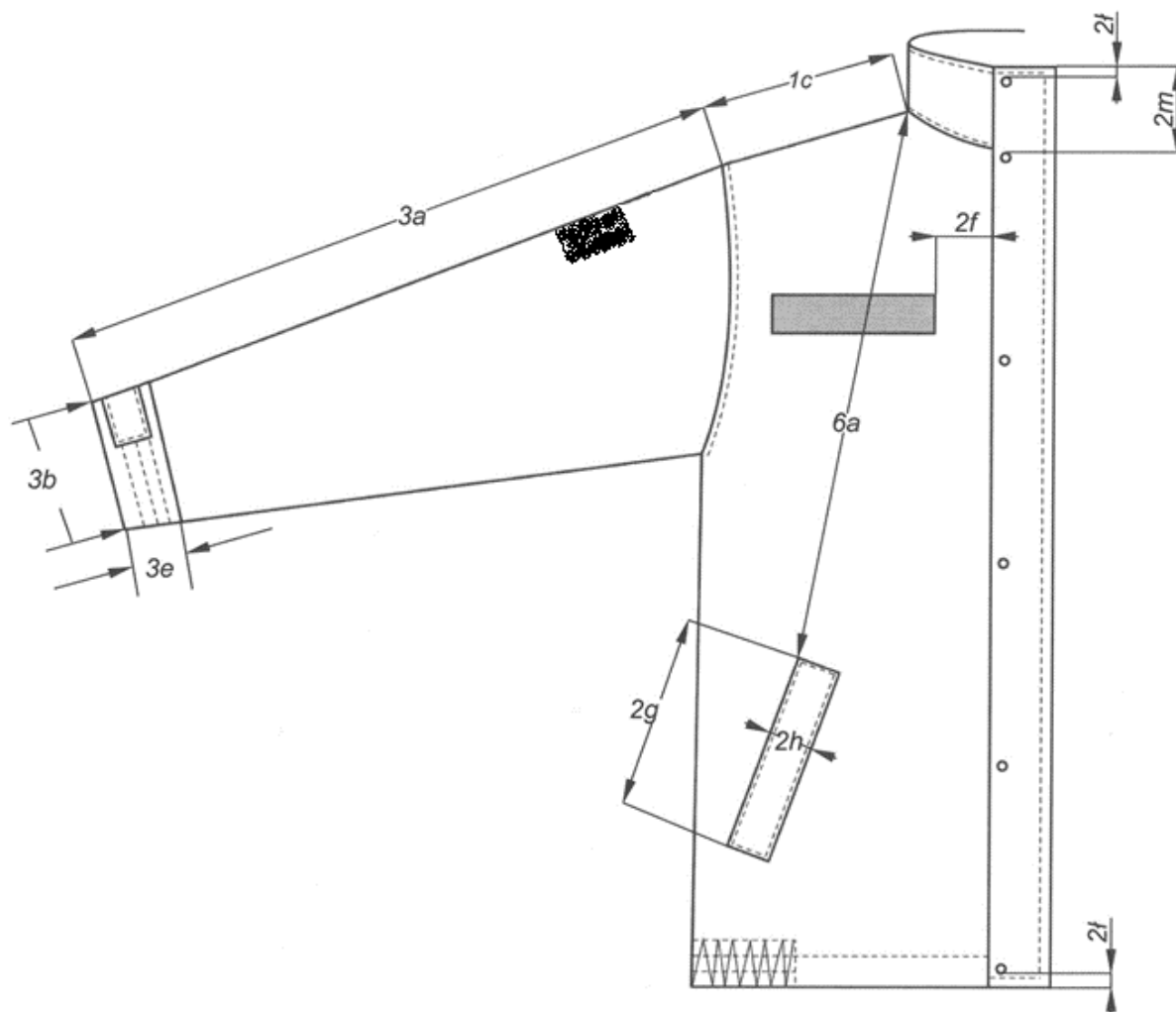
6.3 Pakowanie

Złożoną kurtkę włożyć do worka foliowego, worek dołem zamknąć poprzez zgrzanie, na wierzch worka nakleić etykietę jednostkową. Cztery kurtki włożyć do pudła kartonowego o wymiarach szer. 40,0 cm X dł. 60,0 cm X wys. 50,0 cm. Pudło okleić taśmą, na boku pudła nakleić etykietę na opakowanie zbiorcze.

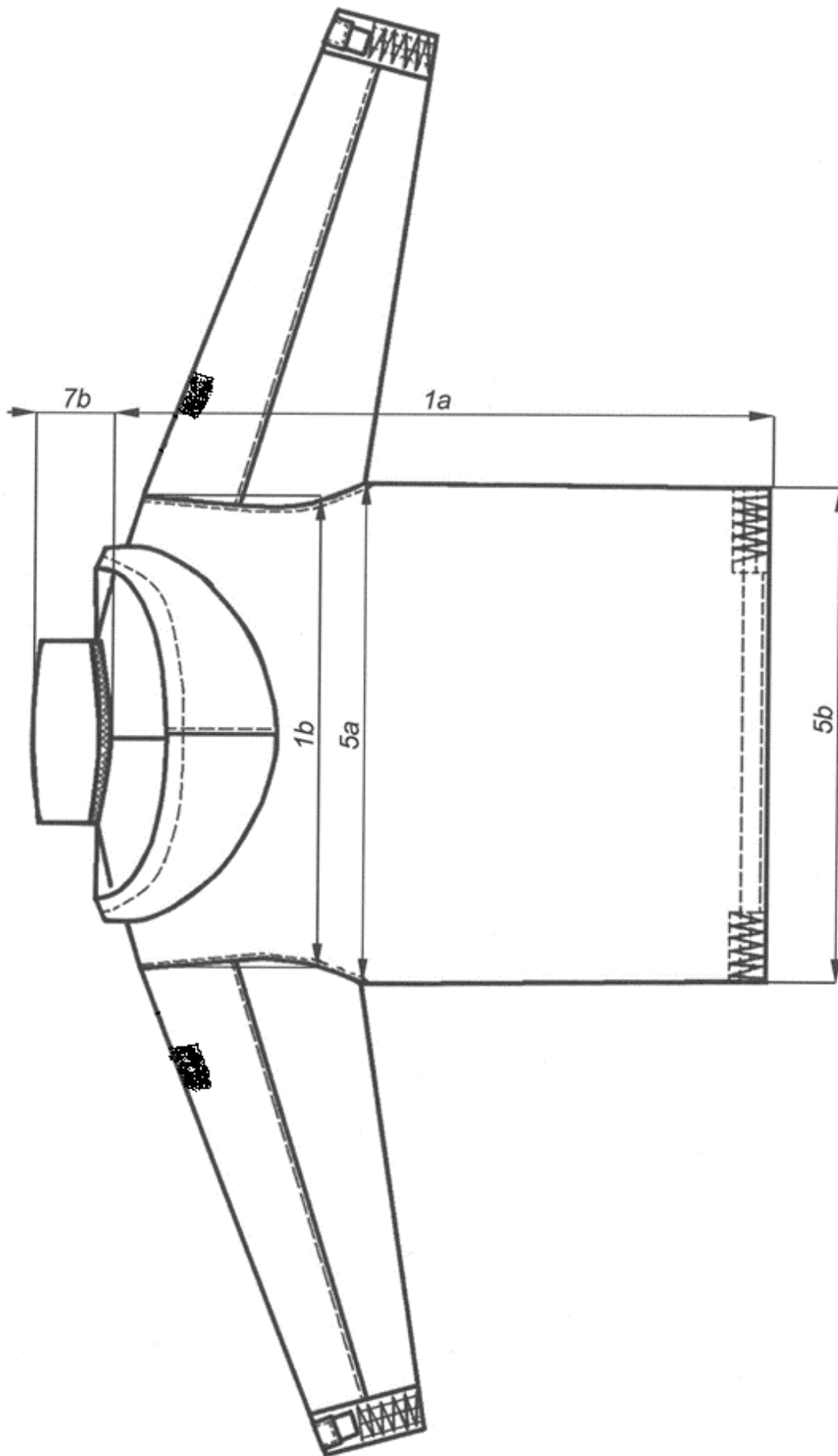
7 Rysunki techniczne



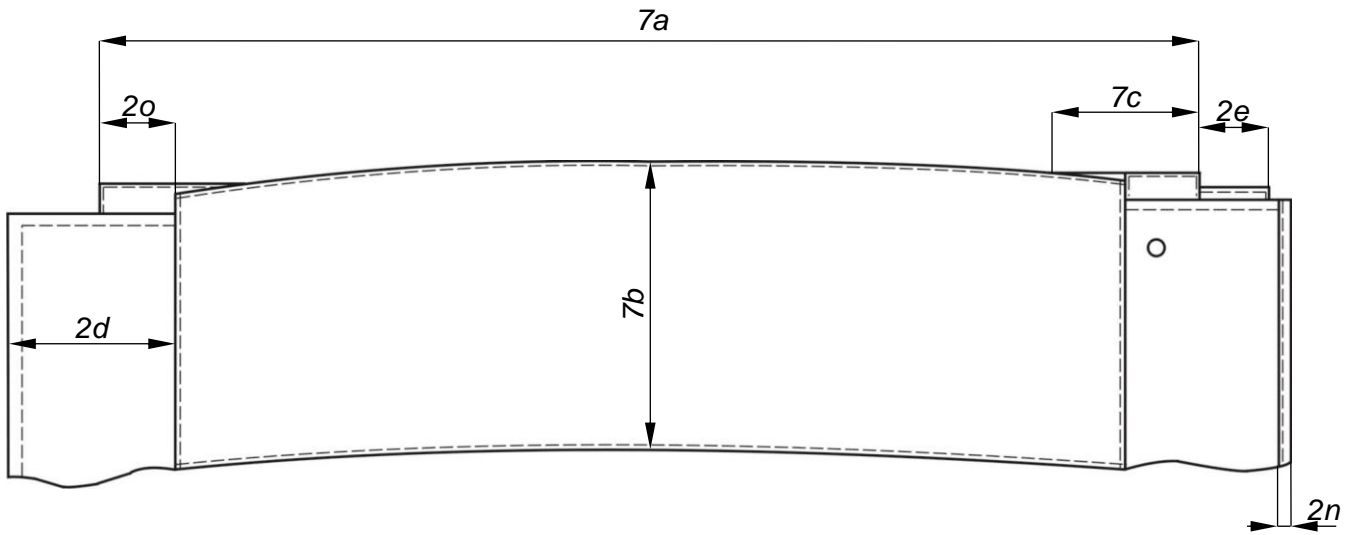
Rysunek 1 - Kurtka - przód



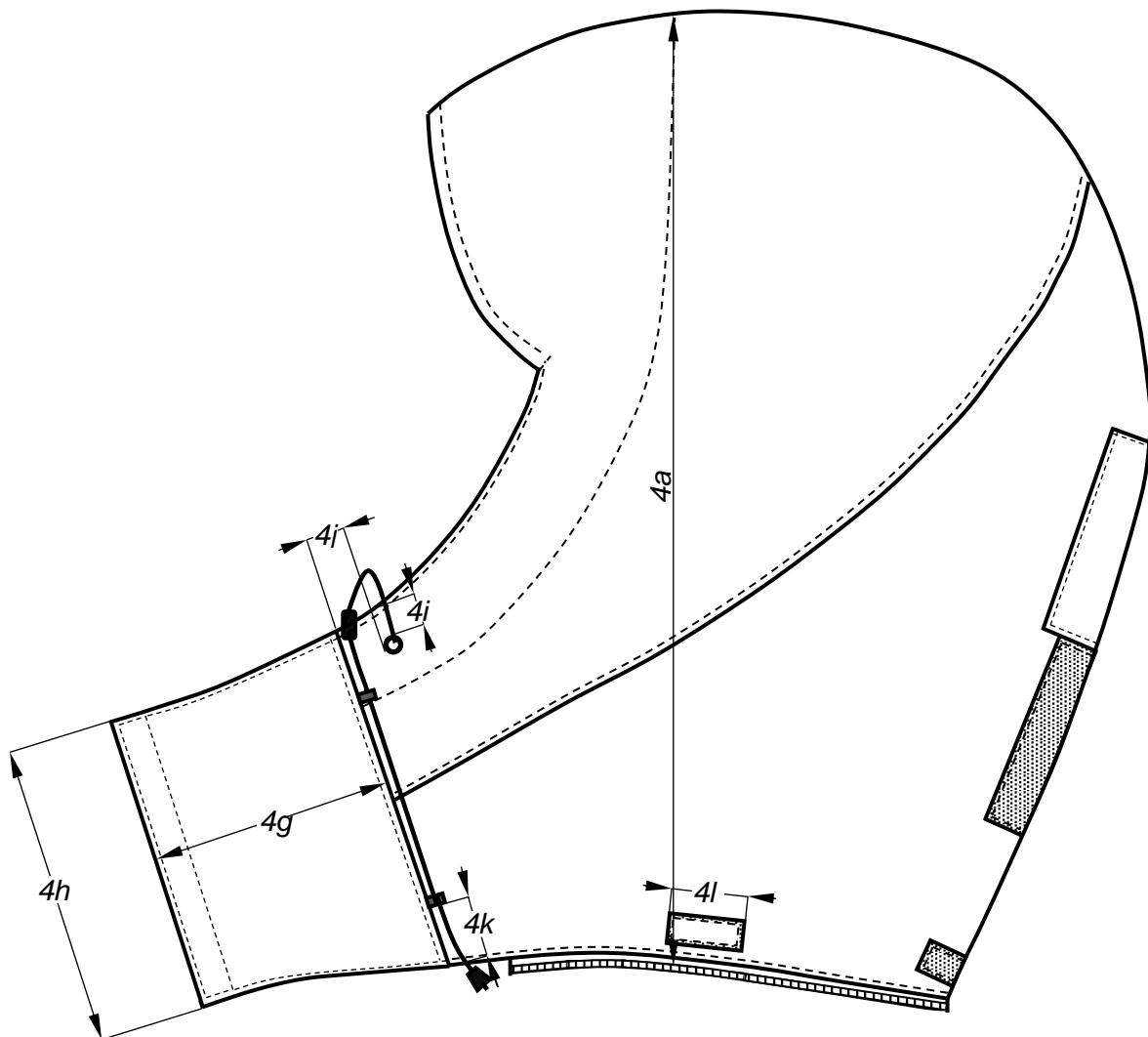
Rysunek 2 - Kurtka - prawy przód



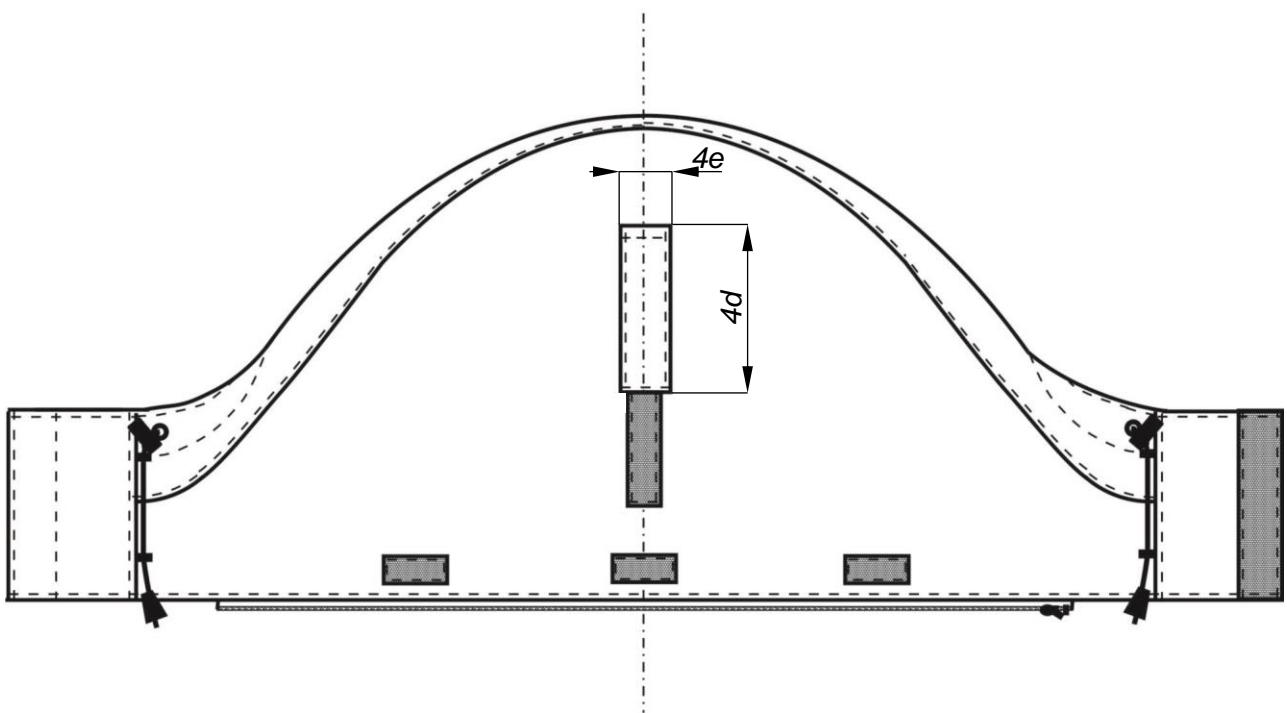
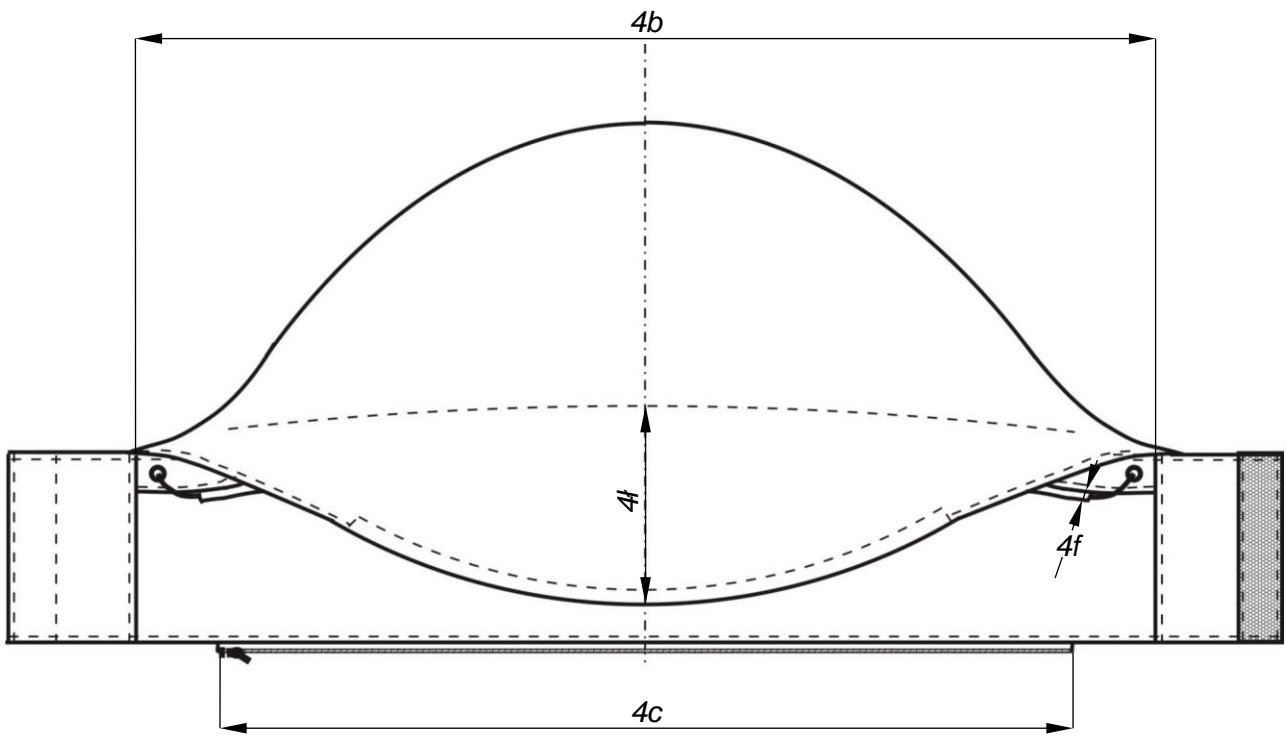
Rysunek 3 - Kurtka -tył



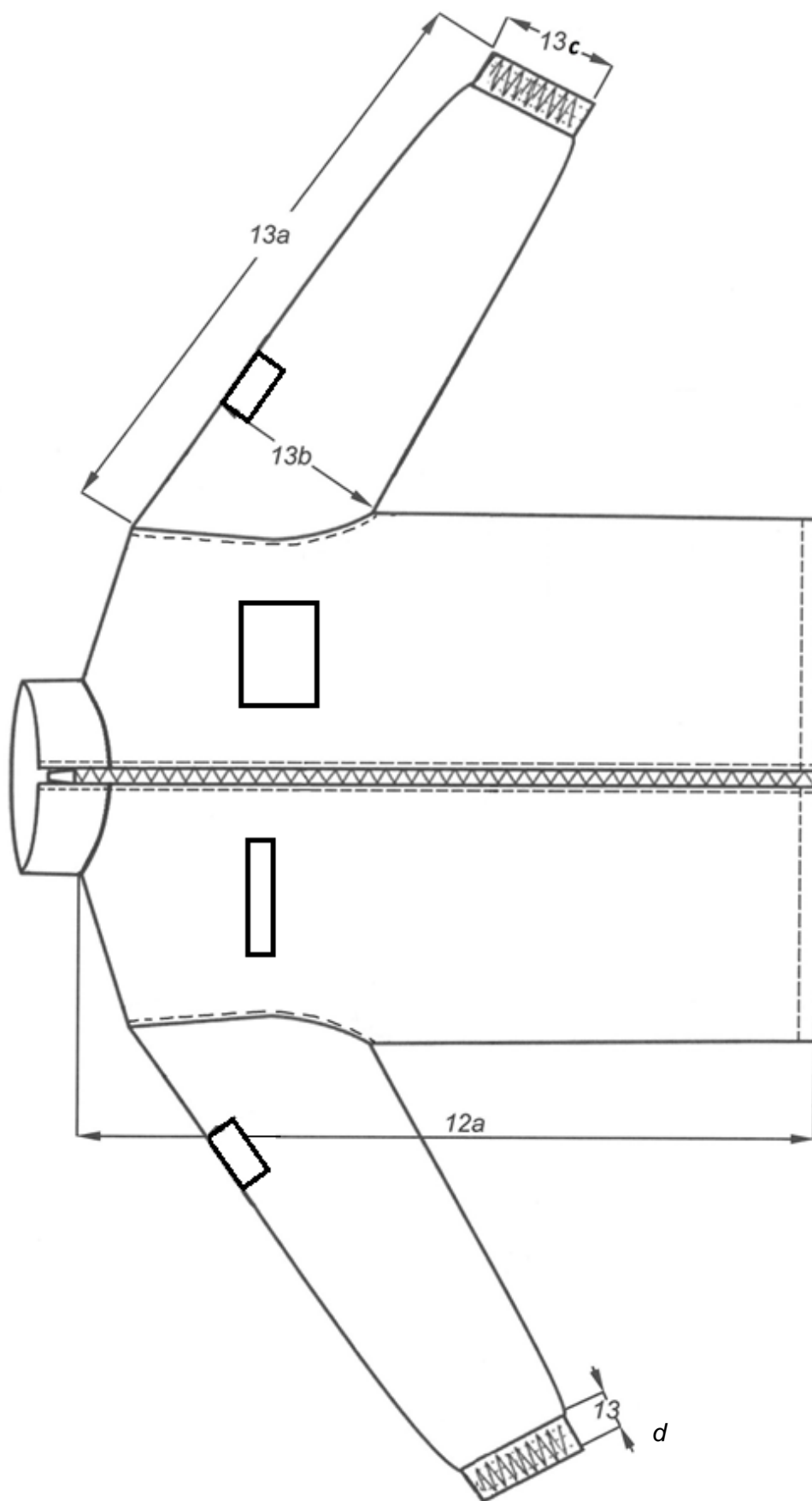
Rysunek 4 - Kurtka - góra tyłu



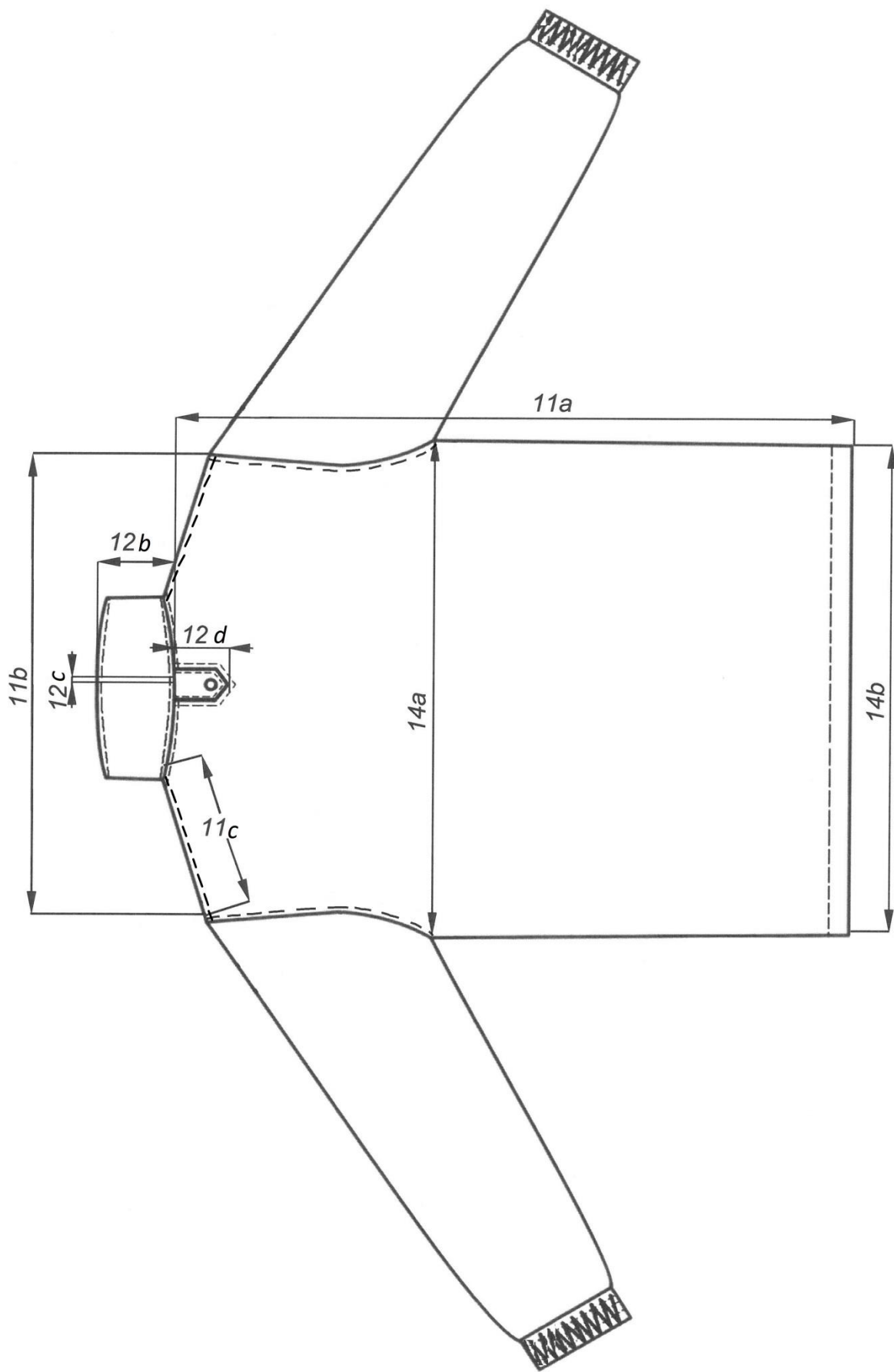
Rysunek 5 - Kaptur - bok



Rysunek 6 - Kaptur przód i tył



Rysunek 7 - Ocieplacz pod kurtkę - przód



Rysunek 8 - Ocieplacz pod kurtkę - tył

8 Tabela wymiarów wyrobu gotowego

Podstawowe wymiary wyrobu gotowego wg PN-P-84750:1992 Wyroby konfekcyjne z płaskich wyrobów włókienniczych. Wyznaczanie wymiarów. Podstawowe wymiary kurtki podano w tablicy 5.

Tablica 5

Wymiary w centymetrach

Lp.	Oznaczenia na rysunkach	Nazwa wymiaru	Obwód klatki piersiowej (zakres)
			Wzrost (zakres)
Tył			
1	1a	Długość tyłu	
2	1b	Szerokość na wysokości barków	
3	1c	Długość szwu barkowego	
Przód			
4	2a	Długość przodu	
5	2b	Szerokość przodu na wysokości klatki piersiowej	
6	-	Długość zamka błyskawicznego w zapięciu przodu	
7	-	Długość zamka błyskawicznego w kieszeniach bocznych i w kieszeni wewnętrznej	
8	2c	Odległość górnych krawędzi prostokątów z taśmy samoszczepnej od styku szwów barkowego i wszycia stójki	
Rękaw			
9	3a	Długość od wszycia kuli do dołu	
10	3b	Szerokość u dołu mierzona przy ściągniętej taśmie elastycznej	
11	-	Szerokość u dołu mierzona przy rozciągniętej taśmie elastycznej	
12	3c	Szerokość pod pachą	
Kaptur			
13	4a	Wysokość mierzona w linii prostej od imitacji daszka do środka zamka błyskawicznego	
14	4b	Szerokość mierzona w linii prostej pomiędzy zapięciami na górze	
15	4c	Długość zamka błyskawicznego	
Obwody w połowie			
16	5a	Szerokość pod pachą	
17	5b	Szerokość na linii dołu przy ściągniętej taśmie elastycznej	
18	-	Szerokość na linii dołu przy rozciągniętej taśmie elastycznej	
Kieszenie boczne			
19	6a	Odległość górnego punktu naszywania patki od styku szwu barkowego ze szwem wszycia stójki	
20	6b	Odległość od środka zamka błyskawicznego zapięcia przodu do górnego punktu naszywania patki	
21	6c	Odległość od środka zamka błyskawicznego zapięcia przodu do dolnego punktu naszywania patki	
Stójka			
22	7a	Długość u góry mierzona w linii prostej wraz z plisami doszywanymi do przodów	

Tablica 5 (ciąg dalszy)

Wymiary w centymetrach

Lp.	Oznaczenia na rysunkach	106 (102 – 110)	Dopuszczalne odchylenie ±
		176 (174-178)	
Tył			
1	1a	83	1,5
2	1b	57,4	1,5
3	1c	18,6	0,5
Przód			
4	2a	75,0	1,5
5	2b	28	0,5
6	-	79	1,0
7	-	18	0,5
8	2c	21,0	0,5
Rękaw			
9	3a	67,8	1,5
10	3b	15	0,5
11	-	16,5	0,5
12	3c	31	0,5
Kaptur			
13	4a	39	0,5
14	4b	58,5	1,0
15	4c	40	1,0
Obwody w połowie			
16	5a	69,4	1,5
17	5b	57,3	1,5
18	-	66,4	1,5
Kieszenie boczne			
19	6a	50,5	0,5
20	6b	22,0	0,5
21	6c	28,0	0,5
Stójka			
22	7a	60,5	1,0

Podstawowe wymiary wyrobu gotowego wg PN-P-84750:1992 Wyroby konfekcyjne z płaskich wyrobów włókienniczych. Wyznaczanie wymiarów. Podstawowe wymiary ocieplacza pod kurtkę podano w tablicy 6.

Tablica 6

Wymiary w centymetrach

Lp.	Oznaczenia na rysunkach	Nazwa wymiaru	Obwód klatki piersiowej (zakres)
			Wzrost (zakres)
Tył ocieplacza pod kurtkę			
1	11a	Długość tyłu	
2	11b	Szerokość na wysokości barków	
3	-	Długość stójki u góry mierzona w linii prostej	
4	11c	Długość szwu barkowego	
Przód ocieplacza pod kurtkę			
5	12a	Długość przodu	
6	-	Długość zamka błyskawicznego w zapięciu przodu	
Rękawy ocieplacza pod kurtkę			
7	13a	Długość od środka kuli na linii wszycia do dołu wraz z mankietem	
8	13b	Obwód pod pachą w połowie	
9	13c	Szerokość u dołu przy ściągniętej taśmie elastycznej	
10	-	Szerokość u dołu przy rozciągniętej taśmie elastycznej	
Obwody ocieplacza pod kurtkę			
11	14a	Szerokość na linii piersi	
12	14b	Szerokość na linii dołu przy luźnym sznurku elastycznym	

Tablica 6 (ciąg dalszy)

Wymiary w centymetrach

Lp.	Oznaczenia na rysunkach	106 (102 – 110)	Dopuszczalne odchylenie ±
		176 (174-178)	
Tył ocieplacza pod kurtkę			
1	11a	75	1,5
2	11b	56,9	1,0
3	11c	55	1,0
4	11d	16,4	0,5
Przód ocieplacza pod kurtkę			
5	12a	78	1,5
6	-	80	1,0
Rękawy ocieplacza pod kurtkę			
7	13a	64,0	1,0
8	13b	33	1,0
9	13c	12,5	0,5
10	-	15,5	0,5
Obwody ocieplacza pod kurtkę			
11	14a	68,3	1,5
12	14b	65,3	1,5

9 Tabela wymiarów stałych i pomocniczych

Wymiary stałe i pomocnicze przedstawiono w tablicach 7, 8.

Tablica 7 - Kurtka

Wymiary w centymetrach

Lp.	Oznaczenie wg rysunków	Wyszczególnienie	Wymiar	Dopuszczalne odchylenie ±	
1	-	Długość wieszaka	6,0	0,2	
2	-	Szerokość wieszaka	0,6	0,2	
3	-	Odległość krawędzi podwinięcia dołu do linii doszycia podszewki	4,0	0,2	
4	-	Długość zapinek do przypięcia ocieplacza	6,5		
5	-	Szerokość zapinek do przypięcia ocieplacza	2,8		
6	2d	Szerokość plis zapięcia przodu	8,5		
7	-	Długość listwy pod zamkiem błyskawicznym u góry krawędzi prawego przodu (na linii szwu wszycia)	10,5		0,3
8	2e	Szerokość listwy pod zamkiem błyskawicznym u góry krawędzi przodu (prostopadle do linii wszycia)	3,3	0,2	
9	2f	Odległość naszycia prostokąta z pętłkowej taśmy samoszczepnej od linii szwu doszycia plisy przodu lewego i prawego	5,5		
10	2g	Długość patki kieszeni bocznej (wzdłuż szwu naszycia)	22,0	0,5	
11	2h	Szerokość patki kieszeni bocznej (prostopadle do linii szwu naszycia)	5,5	0,2	
12	-	Długość przedłużacza uchwytów końcówek suwaków zamków błyskawicznych w przodzie i kieszeniach (bocznych i w plisach)	5,0		
13	-	Szerokość przedłużaczy uchwytów końcówek suwaków	0,6	0,2	
14	2i	Długość prostokąta z pętłkowej taśmy samoszczepnej służącej do umieszczenia oznaki stopnia	8,5		
15	2j	Szerokość prostokąta z pętłkowej taśmy samoszczepnej służącej do umieszczenia oznaki stopnia	7,0		
16	2k	Długość prostokąta z pętłkowej taśmy samoszczepnej służącej do umieszczenia oznaki identyfikacyjnej z nazwiskiem	10,0		
17	2l	Szerokość prostokąta z taśmy samoszczepnej służącej do umieszczenia oznaki identyfikacyjnej z nazwiskiem	2,5		
18	-	Odległość początku lewej kieszeni wewnętrznej od górnej krawędzi plisy doszywanej do przodu dla wzrostu	160	21,0	
			164 ÷ 172	22,0	
			176 ÷ 184	23,0	
			188 ÷ 196	24,0	
19	-	Odległość krawędzi zatrzasków konfekcyjnych od bocznej krawędzi plisy wierzchniej	1,4	0,2	
20	2ł	Odległość krawędzi zatrzasku konfekcyjnego od krawędzi plisy wierzchniej i spodniej:	krawędzi górnej		1,7
			krawędzi dolnej		1,3
21	2m	Odległość krawędzi drugiego od góry zatrzasku konfekcyjnego od górnej krawędzi plisy wierzchniej i spodniej dla wzrostu	160	8,0	
			164 ÷ 172	8,5	
			176 ÷ 184	9,0	
			188 ÷ 196	9,5	
Pozostałe trzy zatrzaski konfekcyjne rozmieścić równomiernie					
22	2n	Szerokość „rynienki” w plisie spodniej	1,0		

Tablica 7 - Kurtka (ciąg dalszy)

Wymiary w centymetrach

Lp.	Oznaczenie wg rysunków	Wyszczególnienie	Wymiar	Dopuszczalne odchylenie ±
23	2o	Szerokość plis doszywanych do przodów	3,0	0,2
24	-	Szerokość obłożeń przodów	4,0	
25	-	Długość prostokąta z taśmy samoszczepnej naszytego na patkę regulacji obwodu dołu rękawa	5,5	0,2
26	-	Odległość od końca patki regulacji obwodu dołu rękawa do linii naszycia prostokąta z taśmy samoszczepnej	1,5	0,2
27	-	Długość patki dołu rękawa	10,0	0,2
28	-	Długość prostokąta z pętelkowej taśmy samoszczepnej naszytego w dole rękawa (naszycie wg patki regulacji obwodu dołu rękawa, krawędzie prostokątów winny się pokrywać przy luźnej patce)	14,0	0,2
29	3e	Szerokość mankietu dołu rękawa	5,0	
30	4d	Długość patki regulacji kaptura	10,0	
31	4e	Szerokość patki regulacji kaptura	3,5	
32	-	Długość prostokąta z taśmy samoszczepnej (pętelki) naszytego w tylnej części kaptura (naszycie wg patki, krawędzie boczne prostokątów winny się pokrywać przy luźnej patce)	12,0	0,2
33	-	Szerokość tunelu w kapturze na środku	2,5	
34	4f	Szerokość tunelu w kapturze na boku (od środka linia krawędzi kaptura przechodzi po łuku w kierunku boku)	1,5	
35	4g	Szerokość zapięcia kaptura	8,0	
36	4h	Wysokość zapięcia kaptura oraz odcinków taśmy samoszczepnej naszytej na zapięcia dla wzrostu <div style="text-align: right; margin-right: 20px;"> 160 164 ÷ 172 176 ÷ 184 188 ÷ 196 </div> (krawędź odszycia zapięcia pokrywa się z krawędzią taśmy samoszczepnej)	12,5 13,0 13,5 14,0	
37	4i	Odległość krawędzi oczka od krawędzi górnej w kapturze	1,2	
38	4j	Odległość krawędzi oczka od linii bocznej doszycia zapięcia kaptura	1,8	
39	4k	Odległość podtrzymywaczy sznurka elastycznego od krawędzi górnej i dolnej zapięcia kaptura	2,5	
40	-	Długość sznurka elastycznego w stanie luźnym poza oczkiem mierzona razem z końcówką sznurka w kapturze	3,0	
41	4l	Długość trzech prostokątów taśmy samoszczepnej naszytych na dole kaptura, (naszycie ok. 0,5 cm od linii wszycia zamka błyskawicznego, środkowy prostokąt naszyty pośrodku, prostokąty skrajne 5,5 cm od końców zamka błyskawicznego)	3,0	

Tablica 7 - Kurtka (ciąg dalszy)

Wymiary w centymetrach

Lp.	Oznaczenie wg rysunków	Wyszczególnienie	Wymiar	Dopuszczalne odchylenie ±	
42	-	Szerokość plisy do dopięcia kaptura, (długość trzech prostokątów taśmy samoszczepnej naszytych na plisę do dopięcia kaptura, na stójce spodniej i środkowej naszyte analogicznie jak na dole kaptura - patrz wymiar 4n)	2,2	0,2	
43	4#	Długość imitacji daszka kaptura pośrodku dla wzrostu	160		8,5
			164 ÷ 172		9,0
			176 ÷ 184		9,5
			188 ÷ 196		10,0
44	-	Długość zamka błyskawicznego do zapięcia lewej kieszeni wewnętrznej	18,0		
45	-	Głębokość lewej kieszeni wewnętrznej	23,0		
46	7b	Szerokość stójki	10,0		
47	7c	Szerokość osłony góry zamka błyskawicznego do dopięcia ocieplacza	6,5		
48	-	Długość osłony góry zamka błyskawicznego do dopięcia ocieplacza na linii naszycia na plisę wierzchnią i spodnią	11,0		

Tablica 8 - Ocieplacz pod kurtkę

Wymiary w centymetrach

Lp.	Oznaczenie wg rysunków	Wyszczególnienie	Wymiar	Dopuszczalne odchylenie ±
1	-	Długość wieszaka mierzona po stronie zewnętrznej	6,5	0,2
2	-	Szerokość wieszaka	0,6	0,2
3	12b	Wysokość stójki ocieplacza mierzona na środku tyłu	9,0	0,2
4	-	Odległość oczek od linii szwu bocznego w ocieplaczu	1,5	
5	12c	Szerokość zapinki	4,0	0,2
6	12d	Długość zapinki mierzona pośrodku (zatrzask konfekcyjny umieszczony na osi symetrii 0,7 cm od ostrego końca)	5,0	
7	-	Szerokość podkładu pod zatrzask konfekcyjny	6,0	
8	-	Długość podkładu po zatrzask konfekcyjny mierzona pośrodku (zatrzask konfekcyjny umieszczony wg zatrzasku na zapince)	5,5	0,2
9	13d	Szerokość mankietu	5,0	0,2
10	-	Długość zapinki do przypięcia rękawów ocieplacza pod kurtkę do rękawów kurtki	4,0	0,2
11	14c	Szerokość podwinięcia dołu ocieplacza	2,5	

Zestawienie wymagań techniczno-użytkowych dwuwarstwowego laminatu w kolorze jasnozielonym

1 Przedmiot wymagań

Przedmiotem wymagań techniczno-użytkowych są kryteria ocen i metody badań dwuwarstwowego laminatu, wykonanego z zastosowaniem paroprzepuszczalnej membrany politetrafluoroetylenowej, z laminowanej z poliestrową tkaniną zewnętrzną w kolorze jasnozielonym.

2 Zakres wymagań

Wymagania techniczno-użytkowe stanowią podstawę do kontroli i odbioru jakościowego dwuwarstwowego laminatu specjalnego, przeznaczonego do konfekcjonowania kurtek.

3 Wymagania ogólne

Materiał powinien być wytwarzany w stałej technologii produkcji, określonej w specyfikacji technicznej producenta lub w zakładowej dokumentacji techniczno-technologicznej wyrobu.

Nie dopuszcza się stosowania zamiennych rozwiązań surowcowych, środków pomocniczych lub innych wariantów technologii wykonania materiału bez uzyskania potwierdzenia zgodności wykonania wyrobu z wymaganiami określonymi w warunkach technicznych.

Wykonanie materiału powinno zapewniać zachowanie przez wyrób składu związków chemicznych i dopuszczalnego poziomu ich emisji bezpiecznego dla użytkowników, których wykazy, wielkości oraz procedury badawcze zostały określone przez Międzynarodowe Stowarzyszenie na Rzecz Badań i Rozwoju Ekologii Wyrobów Włókienniczych w dokumencie normatywnym OEKO-TEX Standard 100 – II klasa.

Dokumentami potwierdzającymi zgodność z wymaganiami dotyczącymi bezpieczeństwa mogą być wyniki badań wykonane w laboratorium akredytowanym lub spełniającym wymagania normy PN-EN ISO/IEC 17025.

Tablica A.1 – Wymagania ogólne

Lp.	Nazwa parametru	Jednostka miary	Wartość parametru	Metoda badania wg
1	Odczyn pH	pH	4,0÷7,5	PN-EN ISO 3071:2007
2	Zawartość wolnego lub uwalniającego się formaldehydu, nie więcej niż:	mg/kg	75	PN-EN ISO14184-1:2011
3	Zawartość amin odszczepianych z barwników azowych w warunkach redukcyjnych, nie więcej niż:	mg/kg	20	PN-EN 14362-1:2012

Uznaje się, również, że wyrób spełnia wymagania dotyczące bezpieczeństwa, jeżeli posiada aktualną autoryzację (certyfikat) do posługiwania się znakiem OEKO – TEX, zgodnie z normą OEKO – TEX Standard 100 (klasa produktów II).

4 Wymagania techniczne

Zestawienie wymagań technicznych dla dwuwarstwowego laminatu specjalnego w kolorze jasnozielonym przedstawiono w tablicy A.2.

Tablica A.2 - Wymagania techniczne

Lp.	Wyszczególnienie	Jednostka miary	Wymagania	Oznaczenie i metoda badania wg
1	Tkanina zewnętrzna			
1.1	Skład surowcowy przędz osnowy i wątku	%	100 PES	PN-P-01703:1996 PN-P-04604:1972
1.2	Liczba nitek osnowy	liczba/dm	345 ± 18	PN-EN 1049-2:2000
1.3	Liczba nitek wątku	liczba/dm	320 ± 16	
1.4	Rodzaj wykończenia tkaniny	barwienie, apretura hydrofobowa i oleofobowa		specyfikacji technicznej producenta
2	Membrana paroprzepuszczalna			
2.1	Skład surowcowy	-	dwuskładnikowa na bazie PTFE	specyfikacji technicznej producenta
2.2	Masa powierzchniowa membrany, nie mniej niż:	g/m ²	5	PN-EN 12127:2000
3	Laminat			
3.1	Szerokość	m	1,50 ± 0,02	PN-EN 1773:2000
3.2	Masa liniowa	g/m ²	248 ± 12	
3.3	Masa powierzchniowa		165 ± 10	PN-ISO 3801:1993
4	Parametry barwy jasnozielonej tkaniny zewnętrznej wg wymagań NO-84-A203:2004/A1:210 punkt 2.2.1 tablica 1.			

5 Wymagania użytkowe

Zestawienie wymagań użytkowych dla laminatu, w kolorze jasnozielonym przedstawiono w tablicy A.3.

Tablica A.3 - Wymagania użytkowe

Lp.	Wyszczególnienie	Jednostka miary	Wymagania	Oznaczenie i metoda badania wg	
1	Maksymalna siła zrywająca, nie mniej niż:	kierunek wzdłużny	N	950	PN-EN ISO 13934-1:2002
		kierunek poprzeczny	N		
2	Siła rozdierania, nie mniej niż:	kierunek wzdłużny	N	40	PN-EN ISO 13937-2:2002 PN-EN ISO 13937-3:2002
		kierunek poprzeczny	N	45	
3	Zmiana wymiarów po praniu w temperaturze 60°C, nie więcej niż:	kierunek wzdłużny	%	3	PN-EN ISO 5077:2011 PN-EN ISO 6330:2012 procedura 6N
		kierunek poprzeczny	%	3	
4	Przepuszczalność pary wodnej, nie mniej niż:	g/dm ² h	1,7	PBW - 3	
5	Opór przenikania pary wodnej Ret, nie więcej niż:	m ² Pa/W	8	PN-EN 31092:1998	

Tablica A.3 (ciąg dalszy)

Lp.	Wyszczególnienie		Jednostka miary	Wymagania	Oznaczenie i metoda badania wg
6	Przepuszczalność powietrza, nie więcej niż:		mm/s	20	PN-EN ISO 9237:1998
7	Wodoszczelność				
7.1	przed i po 5 praniach wodnych, nie mniej niż:		cm	1000	PN-EN 20811 PN-ISO 811:1997 PN-EN ISO 6330:2012 procedura 6N PN-EN ISO 3175-2:2010
7.2	przed i po 5 praniach chemicznych, nie mniej niż:		cm	1000	
7.3	po oddziaływaniu paliwa i oleju, nie mniej niż:		cm	1000	
8	Trwałość połączenia warstw laminatu		brak delaminacji warstw materiału w zakresie większym od 5 mm		wizualna ocena prób po badaniach wodoszczelności
9	Efekt oleofobowy, nie mniej niż		stopień	5	PN-EN ISO 14419:2010
10	Odporność na zwilżanie powierzchniowe, nie mniej niż:		stopień	5	PN-EN 24920 PN-ISO 4920:1997
11	Stopień odporności wybarwień, nie mniej niż:				
11.1	Światło /Xenotest/	zmiana barwy	stopień	5	PN-EN ISO 105-B02:2006
11.2	Woda	zmiana barwy	stopień	4	PN-EN ISO 105-E01:2010
		zabrudzenie bieli bawełny		4	
		zabrudzenie bieli poliestru		4	
11.3	Pranie w temperaturze 60°C	zmiana barwy	stopień	4	PN-EN ISO 105-C06:2010 metoda C1S
		zabrudzenie bieli bawełny		4	
		zabrudzenie bieli poliestru		4	
11.4	Pot kwaśny i alkaliczny	zmiana barwy	stopień	4	PN-EN ISO 105-E04:2011
		zabrudzenie bieli bawełny		4	
		zabrudzenie bieli poliestru		4	
11.5	Prasowanie na wilgotno	zmiana barwy	stopień	4	PN-EN ISO 105-X11:2000
		zabrudzenie bieli bawełny		4	

Tablica A.3 (ciąg dalszy)

Lp.	Wyszczególnienie		Jednostka miary	Wymagania	Oznaczenie i metoda badania wg
11.6	Tarcie suche	zabrudzenie bieli bawełny	stopień	4	PN-EN ISO 105-X12:2005
11.7	Tarcie mokre	zabrudzenie bieli bawełny		4	

Zestawienie wymagań techniczno-użytkowych Dzianiny odzieżowej typu polar w kolorze czarnym

1 Przedmiot wymagań

Przedmiotem wymagań techniczno-użytkowych są kryteria ocen i metody badań dzianiny odzieżowej typu polar w kolorze czarnym.

2 Zakres wymagań

Wymagania techniczno-użytkowe stanowią podstawę do kontroli i odbioru jakościowego dzianiny odzieżowej typu polar w kolorze czarnym, przeznaczonego do konfekcjonowania ocieplacza pod kurtkę.

3 Wymagania ogólne

Materiał powinien być wytwarzany w stałej technologii produkcji, określonej w specyfikacji technicznej producenta lub w zakładowej dokumentacji techniczno-technologicznej wyrobu.

Nie dopuszcza się stosowania zamiennych rozwiązań surowcowych, środków pomocniczych lub innych wariantów technologii wykonania materiału bez uzyskania potwierdzenia zgodności wykonania wyrobu z wymaganiami określonymi w warunkach technicznych.

Wykonanie materiału powinno zapewniać zachowanie przez wyrób składu związków chemicznych i dopuszczalnego poziomu ich emisji bezpiecznego dla użytkowników, których wykazy, wielkości oraz procedury badawcze zostały określone przez Międzynarodowe Stowarzyszenie na Rzecz Badań i Rozwoju Ekologii Wyrobów Włókienniczych w dokumencie normatywnym OEKO-TEX Standard 100 – II klasa.

Dokumentami potwierdzającymi zgodność z wymaganiami dotyczącymi bezpieczeństwa mogą być wyniki badań wykonane w laboratorium akredytowanym lub spełniającym wymagania normy PN-EN ISO/IEC 17025.

Tablica B.1 – Wymagania ogólne

Lp.	Nazwa parametru	Jednostka miary	Wartość parametru	Metoda badania wg
1	Odczyn pH	pH	4,0÷7,5	PN-EN ISO 3071:2007
2	Zawartość wolnego lub uwalniającego się formaldehydu, nie więcej niż:	mg/kg	75	PN-EN ISO14184-1:2011
3	Zawartość amin odszczepianych z barwników azowych w warunkach redukcyjnych, nie więcej niż:	mg/kg	20	PN-EN 14362-1:2012

Uznaje się, również, że wyrób spełnia wymagania dotyczące bezpieczeństwa, jeżeli posiada aktualną autoryzację (certyfikat) do posługiwania się znakiem OEKO – TEX, zgodnie z normą OEKO – TEX Standard 100 (klasa produktów II).

4 Wymagania techniczne

Zestawienie wymagań technicznych dla dzianiny odzieżowej typu polar w kolorze czarnym przedstawiono w tablicy B.2.

Tablica B.2 - Wymagania techniczne

Lp.	Wyszczególnienie		Jednostka miary	Wymagania	Oznaczenie i metoda badania wg
1	Skład surowcowy		%	100 PES	PN-P-01703:1996 PN-P-04604:1972
2	Masa liniowa przędzy	wiążącej	Tt	167 dtex f 32	PN-ISO 1139:1997
		runowej		25 tex	PN-P-04653:1997
3	Ścisłość dzianiny	Liczba rządzków	liczba/dm	140 ± 7	PN-EN 14971:2007
		Liczba kolumnienek		95 ± 7	
4	Rodzaj wykończenia dzianiny		barwienie, drapanie, strzyżenie apretura wykończająca		specyfikacji technicznej producenta
5	Szerokość		m	1,55 ± 0,5	PN-EN 1773:2000
6	Masa powierzchniowa		g/m ²	355 ± 18	PN-P-04613:1997

5 Wymagania użytkowe

Zestawienie wymagań użytkowych dla dzianiny odzieżowej typu polar w kolorze czarnym przedstawiono w tablicy B.3.

Tablica B.3 - Wymagania użytkowe

Lp.	Wyszczególnienie		Jednostka miary	Wymagania	Oznaczenie i metoda badania wg
1	Wytrzymałość na przebicie kulką, nie mniej niż:		N	400	PN-EN ISO 9073-5:2008
2	Zmiana wymiarów po praniu wodnym, nie więcej niż:	kierunek wzdluzny	%	3	PN-EN ISO 5077:2011 metoda 4M wg ISO 6330:2012
		kierunek poprzeczny		3	
3	Zmiana wymiarów po praniu chemicznym, nie więcej niż:	kierunek wzdluzny	%	3	PN-EN ISO 3175-2:2010
		kierunek poprzeczny		3	
4	Grubość dzianiny		mm	4,5 ± 0,3	PN-EN ISO 5084:1999
5	Trwałość zamocowania włókien w okrywie: - względny ubytek masy okrywy włókiennej, nie więcej niż:		%	1,0	PN-P-04659:1989
6	Odporność dzianiny na pilling	czas badania – 2h	stopień	4,5	PN-EN ISO 12945-1:2002
		czas badania – 10h		4	

Tablica B.3 (ciąg dalszy)

Lp.	Wyszczególnienie		Jednostka miary	Wymagania	Oznaczenie i metoda badania wg
7	Stopień odporności wybarwień dla dzianin barwionych, nie mniej niż:				
7.1	Pranie w temp. 40°C	zmiana barwy	stopnień	4-5	PN-EN ISO 105-C06:2010 metoda badania A1S
		zabrudzenie bieli poliestru		4	
		zabrudzenie bieli bawełny		4	
7.2	Pot kwaśny i alkaliczny	zmiana barwy	stopnień	4-5	PN-EN ISO 105-E04:2013
		zabrudzenie bieli poliestru		4	
		zabrudzenie bieli bawełny		4	
7.3	Rozpuszczalniki organiczne PER	zmiana barwy	stopnień	4-5	PN-EN ISO 105-X05:1999
		zabrudzenie bieli poliestru		4	
		zabrudzenie bieli bawełny		4	
7.4	Tarcie suche	zabrudzenie bieli bawełny	stopnień	4	PN-EN ISO 105-X12:2005
7.5	Tarcie mokre	zabrudzenie bieli bawełny	stopnień	4	
7.6	Światło	zmiana barwy	stopnień	5	PN-EN ISO 105-B02:2013

Zestawienie wymagań techniczno-użytkowych dzianiny odzieżowej typu polar w kolorze zielonym

1 Przedmiot wymagań

Przedmiotem wymagań techniczno-użytkowych są kryteria ocen i metody badań dzianiny odzieżowej typu polar w kolorze zielonym stosowanej, w konfekcjonowaniu kurtki.

2 Zakres wymagań

Wymagania techniczno-użytkowe stanowią podstawę do kontroli i odbioru jakościowego dzianiny odzieżowej typu polar w kolorze zielonym, przeznaczonej do konfekcjonowania kurtki.

3 Wymagania ogólne

Materiał powinien być wytwarzany w stałej technologii produkcji, określonej w specyfikacji technicznej producenta lub w zakładowej dokumentacji techniczno-technologicznej wyrobu.

Nie dopuszcza się stosowania zamiennych rozwiązań surowcowych, środków pomocniczych lub innych wariantów technologii wykonania materiału bez uzyskania potwierdzenia zgodności wykonania wyrobu z wymaganiami określonymi w warunkach technicznych.

Wykonanie materiału powinno zapewniać zachowanie przez wyrób składu związków chemicznych i dopuszczalnego poziomu ich emisji bezpiecznego dla użytkowników, których wykazy, wielkości oraz procedury badawcze zostały określone przez Międzynarodowe Stowarzyszenie na Rzecz Badań i Rozwoju Ekologii Wyrobów Włókienniczych w dokumencie normatywnym OEKO-TEX Standard 100 – II klasa.

Dokumentami potwierdzającymi zgodność z wymaganiami dotyczącymi bezpieczeństwa mogą być wyniki badań wykonane w laboratorium akredytowanym lub spełniającym wymagania normy PN-EN ISO/IEC 17025.

Tablica C.1 – Wymagania ogólne

Lp.	Nazwa parametru	Jednostka miary	Wartość parametru	Metoda badania wg
1	Odczyn pH	pH	4,0÷7,5	PN-EN ISO 3071:2007
2	Zawartość wolnego lub uwalniającego się formaldehydu, nie więcej niż:	mg/kg	75	PN-EN ISO14184-1:2011
3	Zawartość amin odszczepianych z barwników azowych w warunkach redukcyjnych, nie więcej niż:	mg/kg	20	PN-EN 14362-1:2012

Uznaje się, również, że wyrób spełnia wymagania dotyczące bezpieczeństwa, jeżeli posiada aktualną autoryzację (certyfikat) do posługiwania się znakiem OEKO – TEX, zgodnie z normą OEKO – TEX Standard 100 (klasa produktów II).

4 Wymagania techniczne

Zestawienie wymagań technicznych dla dzianiny odzieżowej typu polar w kolorze zielonym przedstawiono w tablicy C.2.

Tablica C.2 - Wymagania techniczne

Lp.	Wyszczególnienie	Jednostka miary	Wymagania	Oznaczenie i metoda badania wg
1	Skład surowcowy dzianiny	%	PES 100 %	PN-P-01703:1996 PN-P-04604:1972

Tablica C.2 (ciąg dalszy)

Lp.	Wyszczególnienie	Jednostka miary	Wymagania	Oznaczenie i metoda badania wg
2	Masa liniowa przędzy wiążącej	Tt	84 dtex f 48	PN-ISO:1139:1998 PN-P-04653:1997
3	Masa liniowa przędzy okrywy (nitki pluszowej)		110 dtex f 144	
4	Liczba rządzków	liczba/cm	14 ± 0,8	PN-EN 14971:2007
5	Liczba kolumnienek	liczba/cm	11,6 ± 0,7	
6	Masa powierzchniowa	g/m ²	140 ± 7	PN-P-04613:1997
7	Splot dzianiny pluszowej	lewoprawy rządkowy, podstawowy, platerowany z nitką pluszową na lewej stronie dzianiny		PN-EN ISO 4921:2002 PN-EN ISO 8388:2005, p. 3.1.16
8	Rodzaj wykończenia dzianiny	barwienie, drapanie, strzyżenie, apretura wykończająca		specyfikacja techniczna producenta dzianiny

5 Wymagania użytkowe

Zestawienie wymagań użytkowych dla dzianiny odzieżowej typu polar w kolorze zielonym przedstawiono w tablicy C.3.

Tablica C.3 - Wymagania użytkowe

Lp.	Wyszczególnienie		Jednostka miary	Wymagania	Oznaczenie i metoda badania wg
1	Wytrzymałość na przebicie kulką, nie mniej niż		daN	30	PN-EN ISO 9073-5:2008
2	Zmiana wymiarów po I i po III praniu wodnym, w temperaturze 40°C nie więcej niż	kierunek wzdłużny	%	3	PN-EN ISO 5077:2011 PN-EN ISO 6330:2012 procedura 4N
		kierunek poprzeczny		3	
3	Grubość dzianiny		mm	2,00 ± 0,1	PN-EN ISO 5084:1999
4	Odporność na pilling, po 4 godzinach badania, nie mniej niż:		stopień	4	PN-EN ISO 12945-1:2002
5	Stopień odporności wybarwień, nie mniej niż				
5.1	Światło /Xenotest/	zmiana barwy	stopień	5	PN-EN ISO 105-B02:2006
5.2	Pranie w temp. 40°C	zmiana barwy	stopień	4	PN-EN ISO 105-C06:2010 metoda A1S
		zabrudzenie bieli poliestru		4	
		zabrudzenie bieli bawełny		4	
5.3	Pot kwaśny i alkaliczny	zmiana barwy	stopień	4	PN-EN ISO 105-E04:2011
		zabrudzenie bieli poliestru		4	
		zabrudzenie bieli bawełny		4	
5.4	Tarcie suche	zabrudzenie bieli bawełny	stopień	4	PN-EN ISO 105-X12:2005
5.5	Tarcie mokre	zabrudzenie bieli bawełny		4	

Wymagania dla pozostałych dodatków konfekcyjnych wykorzystanych do wykonania








Tablica D.1 – Taśma do podklejania szwów, membrana z klejem

Wyszczególnienie	Typ, rodzaj charakterystyka materiału	Oznaczenie i wymagania wg
Zastosowanie materiału	Membrana w formie taśmy przeznaczona do podklejania szwów w laminacji dwuwarstwowej	postanowień WDTT
Skład surowcowy membrany	membrana na bazie PTFE	PW-1701703:1996 PN-P-04604:1972
Rodzaj kleju	zawiesina poliuretanowa	specyfikacja techniczna producenta
Grubość warstwy kleju	150 $\mu\text{m} \pm 15\%$	
Konstrukcja taśmy	membrana w kolorze białym paroprzepuszczalna z naniesionym klejem spoinowym	
Szerokość taśmy do podklejania szwów	22 mm ± 1 mm	PN-EN 1773:2000







Tablica D.2 - Tkanina poliestrowa powlekana

Lp.	Wyszczególnienie	Jednostka miary	Wymagania	Oznaczenie i metoda badania wg
1	Zastosowanie materiału - tkanina przeznaczona na elementy ocieplacza pod kurtkę			postanowień WDTT
2	Rodzaj tkaniny - poliestrowa tkanina powlekana poliuretanem w kolorze czarnym			specyfikacja techniczna producenta tkaniny
3	Skład surowcowy tkaniny	%	100 PES	PN-P-01703:1996 PN-P-04604:1972 specyfikacja techniczna producenta
4	Liczba nitok osnowy	liczba/dm	423 ± 21	PN-EN 1049-2:2000
5	Liczba nitok wątku		345 ± 21	
6	Masa powierzchniowa	g/m ²	190 ± 8	PN-ISO 3801:1993
7	Maksymalna siła zrywająca, nie mniej niż:	kierunek wzdużny	900	PN-EN ISO 13934-1:2002
		kierunek poprzeczny	700	
8	Zmiana wymiarów po I i po III praniu w temperaturze 40°C nie więcej niż	kierunek wzdużny	2	PN-EN ISO 5077:2011 PN-EN ISO 6330:2012 procedura 4N
		kierunek poprzeczny		
9	Stopień odporności wybarwień nie mniej niż:			
9.1	Światło /Xenotest/	stopień	4	PN-EN ISO 105-B02:2006
9.2	Pranie w temperaturze 40°C	zmiana barwy	4	PN-EN ISO 105-C06:2010 metoda A1S
		zabrudzenie bieli bawełny	4	
9.3	Tarcie suche	stopień	4	PN-EN ISO 105-X12:2005
9.4	Tarcie mokre		4	

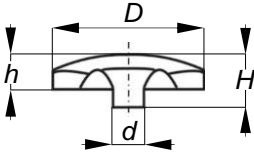
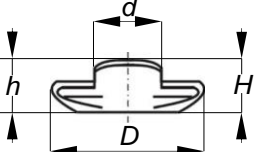
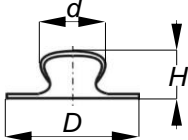
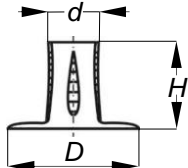
Tablica D.3 - Pozostałe dodatki

Lp.	Wyszczególnienie		Wymagania i oznaczenia wg
	Fotografia dodatku	Oznaczenie typu i rodzaju dodatku	
1		<p>Pętlikowa taśma samoszczepna w kolorze jasnozielonym.</p> <p>Podstawowe parametry techniczne:</p> <ul style="list-style-type: none"> - skład surowcowy materiału - PA 100%, - konstrukcja materiału - taśma tkana, -- szerokości wg tablicy 1 	PN-P-01703:1996, specyfikacja techniczna producenta
2		<p>Haczykowa taśma samoszczepna w kolorze jasnozielonym.</p> <p>Podstawowe parametry techniczne:</p> <ul style="list-style-type: none"> - skład surowcowy materiału - PA 100%, - konstrukcja materiału - taśma tkana, - szerokości wg tablicy 1. 	
3		<p>Pętlikowa taśma samoszczepna w kolorze czarnym.</p> <p>Podstawowe parametry techniczne:</p> <ul style="list-style-type: none"> - skład surowcowy materiału - PA 100%, - konstrukcja materiału - taśma tkana, -- szerokości wg tablicy 1. 	PN-P-01703:1996, specyfikacja techniczna producenta
4		<p>Haczykowa taśma samoszczepna w kolorze czarnym.</p> <p>Podstawowe parametry techniczne:</p> <ul style="list-style-type: none"> - skład surowcowy materiału - PA 100%, - konstrukcja materiału - taśma tkana, - szerokości wg tablicy 1. 	
6		<p>Taśma elastyczna w kolorze jasnozielonym</p> <p>Podstawowe parametry techniczne:</p> <ul style="list-style-type: none"> - skład surowcowy: - osnowa I i wątek - PES 100%, - osnowa II - EL 100%, - szerokości wg tablicy 1. 	PN-P-01703:1996, specyfikacja techniczna producenta
7		<p>zamek błyskawiczny z tworzywa sztucznego, średnicząstkowy, rozdzielny, z uchwytem suwaka przekładalnym, w kolorze jasnozielonym</p>	specyfikacja techniczna producenta
8		<p>Sznurek elastyczny w kolorze jasnozielonym, zalecana średnica 3mm.</p> <p>Podstawowe parametry techniczne:</p> <ul style="list-style-type: none"> - skład surowcowy oplotu - PES 100%, - skład surowcowy rdzenia - EL 100%. 	PN-P-01703:1996, specyfikacja techniczna producenta

Tablica D.3 (ciąg dalszy)

Lp.	Wyszczególnienie		Wymagania i oznaczenia wg
	Fotografia dodatku	Oznaczenie typu i rodzaju dodatku	
9		zamek błyskawiczny z tworzywa sztucznego, średniczkowy, rozdzielny, z uchwytem suwaka przekładalnym, w kolorze czarnym	specyfikacja techniczna producenta
10		Sznurek elastyczny w kolorze czarnym o zalecanej średnicy 3 mm. Podstawowe parametry techniczne: - skład surowcowy oplotu - PES 100%, - skład surowcowy rdzenia - EL 100%.	PN-P-01703:1996, specyfikacja techniczna producenta
11		Mosiężne oczko oksydowane o średnicy wewnętrznej 5 mm	specyfikacja techniczna producenta
12		Jednosprężynkowy stoper z tworzywa sztucznego w kolorze jasnozielonym	specyfikacja techniczna producenta
13		Płaski, dwusprężynkowy, dwuotworowy stoper w kolorze czarnym z dodatkowym uchwytem do przeciągnięcia tasiemki	specyfikacja techniczna producenta
14		Tworzywowa końcówka sznurka elastycznego w kolorze jasnozielonym	specyfikacja techniczna producenta

Tablica D.4 - Zatrask konfekcyjny typ „S”

Lp.	Nazwa, artykuł	Wymagania techniczne według specyfikacji technicznej
1	Główka	<p>wierzch gładki, matowy, z tworzywa poliamidowego, w kolorze jasnozielonym</p>  <p>$D = 15,2 \text{ mm}$ $H = 4,8 \text{ mm}$ $d = 2,7 \text{ mm}$ $h = 3,3 \text{ mm}$</p>
2	Czop	<p>gniazdo mosiężne, oksydowane</p>  <p>$D = 13,75 \text{ mm}$ $H = 4,7 \text{ mm}$ $d = 6,4 \text{ mm}$ $h = 2,8 \text{ mm}$</p>
3	Korpus	<p>słupek mosiężny, oksydowany</p>  <p>$D = 12,5 \text{ mm}$ $H = 4,5 \text{ mm}$ $d = 5,35 \text{ mm}$</p>
4	Stopka	<p>lejek mosiężny, oksydowany</p>  <p>$D = 11,5 \text{ mm}$ $H = 8,2 \text{ mm}$ $d = 4,5 \text{ mm}$</p>